

4 Basic Circuits II

Student Group

First Name	Surname	Matrikel Nr.

Table of Contents

4. Grundsaltungen II	2
Einführendes Beispiel	2
Ziele für Grundsaltungen II	2
4.1 Umkehraddierer	3
Exercise 4.1.1 Transfer exercise - signals and systems	4
4.2 Differenzverstärker / Subtrahierer	4
4.3 Instrumentenverstärker	6
Exercise 4.3.1 Instrumentation amplifier	7
4.4 Strom-Spannungs-Wandler	8
4.5 Spannungs-Strom-Wandler	9
Aufgaben	10
Exercise 4.2.1 Determination of the transmission behavior of the differential amplifier	12
Exercise 4.4.1 Transmission resistance of the current-voltage converter	13
Exercise 4.5.1 Transfer Conductance of the voltage-current converter	14
Exercise 4.5.2 Earth-related load	15
Weiterführende Literatur	15
Lernfragen	15

4. Grundsaltungen II

- Auch für die Grundsaltungen II ist sind die [Operationsverstärker-Grundsaltungen auf Microcontroller.net](#) zu empfehlen
- [Lehr- und Arbeitsbuch Operationsverstärker \(Joachim Federau\)](#) (über das Hochschulnetz einsehbar)

Einführendes Beispiel

In verschiedenen Anwendungen müssen Ströme gemessen werden. Beim Elektromotor ist zum Beispiel das Drehmoment vom durch den Motor fließenden Strom verursacht. Eine Motorregelung und auch eine einfache Überstromabschaltung basiert auf der Kenntnis des Stroms. Für die Weiterverarbeitung muss aus dem Strom eine Spannung erzeugt werden. Der einfachste Strom-Spannungs-Wandler ist der ohmsche Widerstand. Eine hinreichend große Spannung wie es z.B. ein Microcontroller benötigt ist damit nicht erreichbar. Es muss also nicht nur der Strom gewandelt, sondern danach auch die generierte Potentialdifferenz die verstärken.

Ein solcher Strommessverstärker ist der Baustein [INA 240](#). Diese wird wie unten dargestellt verbaut. In der Simulation speist links eine reale Stromquelle das elektrotechnische Abbild eines Gleichstrommotors (im Beispiel: Induktivität mit $L=10\text{mH}$ und Innenwiderstand $R_L=1\Omega$). Der vom Motor abfließende Strom wird durch einen im Vergleich zum Innenwiderstand des Motors merklich kleineren Messwiderstand ($R_M=0,01\Omega$) geführt. Damit wirkt der überwiegende Teil der Leistung im Motor und der Strom wird nur unwesentlich vom Messwiderstand beeinflusst. Rechts in der Simulation ist das Innenleben des Strommessverstärker abgebildet.

Im folgenden werden Möglichkeiten erklärt, wie solche Schaltungen verstanden werden können.

Ziele für Grundsaltungen II

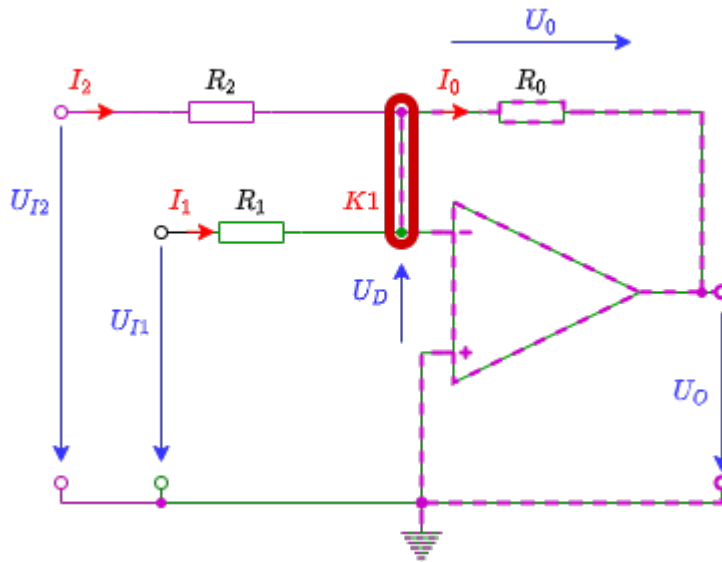
Nach dieser Lektion sollten Sie:

1. das Superpositionsverfahren auf Operationsverstärkerschaltungen anwenden können.
2. wissen, worin sich Differenzverstärker und Instrumentenverstärker unterscheiden (Schaltung, Anwendungen, Vor- und Nachteile).
3. wissen, wie die Schaltung und Übertragungsfunktion eines Spannungs-Strom-Wandler und Strom-Spannungs-Wandler aussieht.

4. Anwendungen für den Umkehrdifferenzierer, Spannungs-Strom-Wandler und Strom-Spannungs-Wandler nennen können.

4.1 Umkehrdifferenzierer

Fig. 1: Umkehrdifferenzierer



Aus dem [invertierenden Verstärker](#) lässt sich eine weitere Schaltung ableiten, die in [figure 1](#) zu sehen ist. Dabei entspricht sowohl der grüne Teil der Schaltung als auch der violette Teil einem invertierenden Verstärker.

Wie lässt sich nun U_A in dieser Schaltung berechnen? Dazu ist zunächst wichtig zu verstehen, was gesucht ist (vergleiche [Schritte zum Ziel](#)). Das Ziel ist die Beziehung zwischen Ausgangs- und Eingangssignale zu ermitteln: $U_A(U_{E1}, U_{E2})$. Verschiedene Wege dahin wurden in [Elektrotechnik 1: Analyse von Gleichstromnetzen](#) erklärt. Hier soll nun eine andere Art skizziert werden.

Bei einer Schaltung mit mehreren Quellen bietet sich die Superposition an, insbesondere die Superposition der Wirkung aller Quellen in der Schaltung. Für die Superposition muss gewährleistet sein, dass sich das System linear verhält. Die Schaltung besteht aus ohmschen Widerständen und dem Operationsverstärker. Diese beiden Komponenten ergeben bei doppeltem Eingangswert den doppelten Ausgangswert - sie verhalten sich linear. Für die Superposition muss in der vorliegenden Schaltung die Wirkung der zwei sichtbaren Spannungsquellen U_{E1} und U_{E2} analysiert werden.

Im **Fall 1** die Spannungsquelle U_{E1} betrachtet werden - die Spannungsquelle U_{E2} muss dazu kurzgeschlossen werden. Das gebildete Ersatzschaltbild entspricht einem invertierenden Verstärker über R_2 und R_0 . Zusätzlich liegt aber der Widerstand R_1 zwischen den Eingängen des Operationsverstärkers. Welchen Einfluss hat dieser Widerstand? Die Differenzspannung U_D zwischen den Eingängen des Operationsverstärkers geht gegen 0. Damit gilt auch für den Strom durch R_1 : $I_1 \rightarrow 0$. Damit ist die Schaltung im Fall 1 genau ein invertierender Verstärker. Für den Fall 1 gilt: $A_V^{(1)} = \frac{U_A^{(1)}}{U_{E1}} = -\frac{R_0}{R_1}$ und damit also: $U_A^{(1)} = -\frac{R_0}{R_1} \cdot U_{E1}$.

Mit dem gleichen Vorgehen ergibt sich im **Fall 2** für die Betrachtung der Spannungsquelle U_2 :
 $U_A^{(2)} = -\frac{R_0}{R_2} \cdot U_{E2}$.

In der Superposition ergibt sich die Wirkung durch die **Addition der Teilwirkungen**:

$$\boxed{U_A = \sum U_A^{(i)} = -\left(\frac{R_0}{R_2}\right) \cdot U_{E2} + \left(\frac{R_0}{R_1}\right) \cdot U_{E1}}$$

Auch mit der Betrachtung des Knotensatzes für $K1$ in [figure 1](#) ergibt sich das gleiche Ergebnis.

Der Umkehraddierer lässt sich auf beliebig viele Eingänge erweitern. In der Simulation rechts ist die Überlagerung von mehreren Eingängen zu sehen. Abhängig von den Widerständen an den unterschiedlichen Eingängen fließt ein unterschiedlicher Strom in die Schaltung.

Diese Schaltung wurde in analogen [Audio-Mischpulten](#) genutzt. Dadurch können mehrere Signale mit unterschiedlicher Verstärkung (durch die Eingangswiderstände R_i mit $i=1, \dots, n$) kombiniert werden. Weiterhin kann die Gesamtverstärkung durch R_0 geändert werden. Ein großer Vorteil dieser Schaltung ist auch, dass die Summation am Knoten $K1$ auf dem Potential U_D geschieht. Dadurch ist eine kapazitive Störeinstreuung gegenüber dem Massepotential quasi nicht vorhanden.

Ein ganz ähnliches Konzept ermöglicht den Aufbau eines [Digital-Analog Wandlers](#) (engl. digital analog converter, DAC).

Exercise 4.1.1 Transfer exercise - signals and systems

1. Which mathematical function seems to be visible from the superposition of sinusoidal signals, when these sinusoidal signals double the frequency and halve the amplitude? (This is the output of the simulation above..)
2. Which mathematical function seems to be visible in the simulation, when the voltage sources with 80 ~\rm Hz and 160 ~\rm Hz are removed?

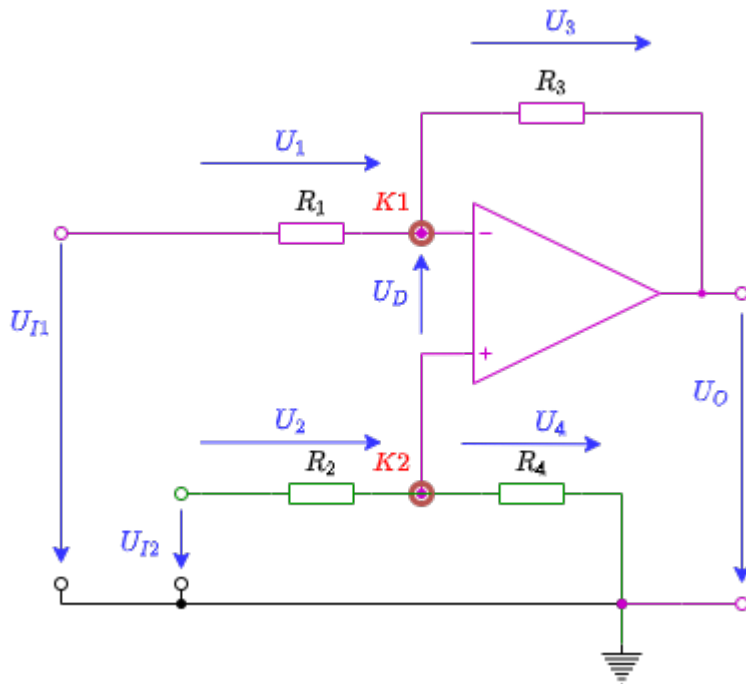
4.2 Differenzverstärker / Subtrahierer

Neben dem (Umkehr)Addierer ist auch eine Schaltung zur Subtraktion von zwei Eingangswerten vorhanden. Diese Schaltung wurde ist der Kern des einführenden Beispiels. Aber auch in der Simulation unten ist diese Schaltung in einem weiteren Beispiel gezeigt: In diesem Fall wird ein [differentielles Eingangssignal](#) links dargestellt. Differentiell bedeutet, dass das Signal auf einer Leitung nicht gegenüber einer Referenzspannung (in der Regel Massepotential) auf einer zweiten Leitung übertragen wird. Stattdessen wird das Signal gegenläufig auf beide Leitungen übertragen. Wenn ein Störung gleichmäßig auf beide Leitungen wirkt (was bei nahe beieinander liegende Leitungen häufig der Fall ist), so kann durch die Bildung der Differenz die Wirkung der Störung eliminiert werden.

Wie kann für diese Schaltung die Beziehung $U_A(U_{E1}, U_{E2})$ zwischen Ausgangs- und

Eingangssignale ermittelt werden?

Fig. 2: Differenzverstärker



Auch hier ließe sich mit verschiedenen Netzwerkanalyse-Konzepten die Schaltung (z.B. Superposition oder Maschen- und Knotensätze) betrachten. Wiederum eine andere Möglichkeit ist die Aufteilung der Schaltung, wie sie in der [figure 2](#) farblich markiert ist.

Der grüne Teil zeigt einen Spannungsteiler $R_2 + R_4$. Da der Eingangswiderstand des Operationsverstärkers sehr groß ist, ist dieser Spannungsteiler unbelastet. Die Spannung am Knoten $K2$ bzw. am nichtinvertierenden Eingang U_p ist gerade durch den Spannungsteiler gegeben: $U_p = U_{E2} \cdot \frac{R_4}{R_2 + R_4}$.

Der violette Teil entspricht einem invertierendem Verstärker, wobei aber die Spannung am Knoten $K1$ bzw. am invertierenden Eingang U_m durch die Rückkopplung gerade gleich U_p ist, da $U_D \rightarrow \infty$. Damit ergibt sich der Strom welcher über R_1 in den Knoten $K1$ fließt aus $I_1 = \frac{U_{E1} - U_p}{R_1}$. Die Ausgangsspannung ergibt sich über $U_A = U_p - U_3$, wobei sich die Spannung U_3 über den Widerstand R_3 und den Strom durch R_3 ergibt. Der Strom durch R_3 ist gerade der gleiche, wie der durch R_1 , also I_1 .

Es ergibt sich damit:

$$U_A = U_{E2} \cdot \frac{R_4}{R_2 + R_4} - R_3 \cdot \frac{U_{E1} - U_p}{R_1}$$

$$U_A = U_{E2} \cdot \frac{R_4}{R_2 + R_4} - U_{E1} \cdot \frac{R_3}{R_1} + U_{E2} \cdot \frac{R_3}{R_1} \cdot \frac{R_4}{R_2 + R_4}$$

$$\boxed{U_A = U_{E2} \cdot \frac{R_4}{R_2 + R_4} \cdot \frac{R_3 + R_1}{R_1} - U_{E1} \cdot \frac{R_3}{R_1}}$$

Fig. 3: Differenzverstärker - Animation

Zur Betrachtung der Animation: [hier klicken!](#)

Zwei Vereinfachungen sollten hierbei betrachtet werden:

1. Wird $R_1 = R_2$ und $R_3 = R_4$ gewählt, so vereinfacht sich die Gleichung weiter zu:

$$\boxed{U_A = U_{E2} \cdot \frac{R_3}{R_1} - U_{E1} \cdot \frac{R_3}{R_1} = \frac{R_3}{R_1} \cdot (U_{E2} - U_{E1})}$$

Diese Variante ist in verschiedenen Messschaltungen zu finden.

2. Wird alternativ $R_1 = R_3$ und $R_2 = R_4$ gewählt, so ergibt sich:

$$\boxed{U_A = U_{E2} - U_{E1}}$$

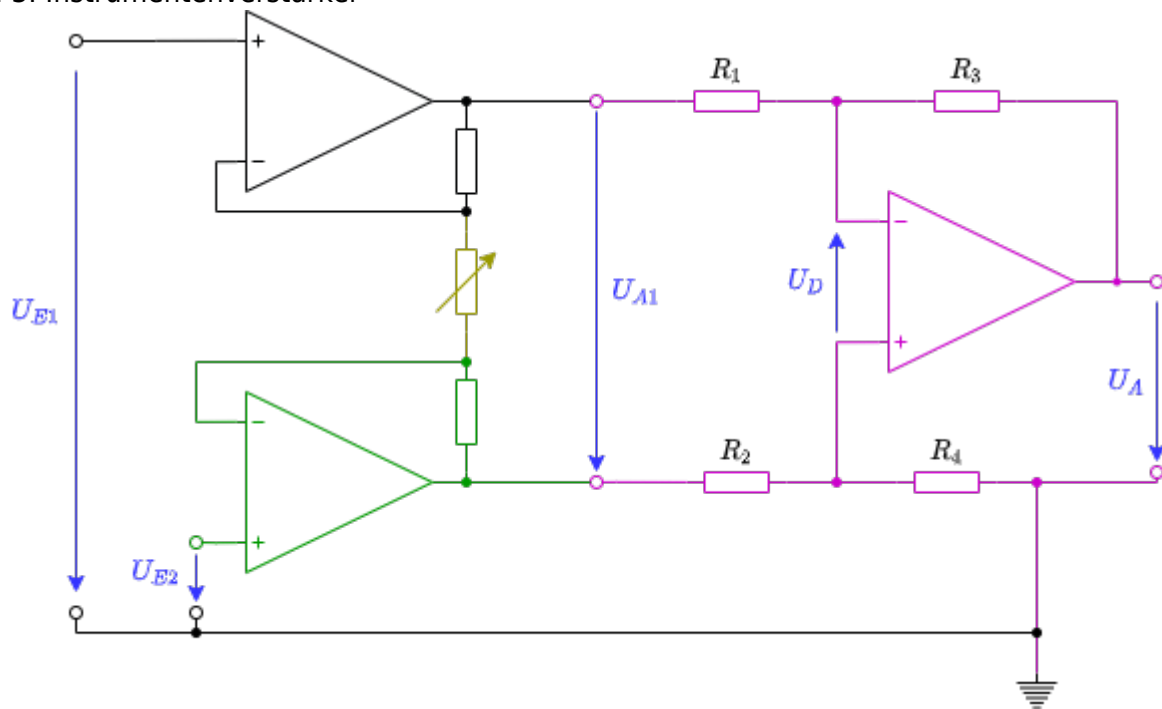
Dies ergäbe sich auch im Fall 1., wenn $R_1 = R_2 = R_3 = R_4$ gewählt wird.

In der Animation rechts ist dargestellt, wie der 2. Fall sich mit ähnlichen Dreiecken ergeben würde. Die Verbindung der beiden Wippen am Punkt $K_1 K_2$ wird durch den Operationsverstärker verursacht, durch diesen die Spannung U_p und U_m sich bis auf $U_D \rightarrow 0$ annähern.

Ein großer Vorteil dieser Schaltung ist, dass auch sehr große Spannungen als Eingangsspannung genutzt werden können, wenn $R_1 \gg R_3$ und $R_2 \gg R_4$ gewählt wird. Damit würden die Eingangsspannungen heruntergeteilt und als Ergebnis ein Bruchteil der Differenz angezeigt. Der wesentliche Nachteil der Schaltung ist, dass die Verstärkung / Abschwächung von mehr als einem Widerstand abhängt. Dies macht eine schnelle Wahl der Verstärkung schwierig.

4.3 Instrumentenverstärker

Fig. 3: Instrumentenverstärker



Exercise 4.3.1 Instrumentation amplifier

Find out how the instrumentation amplifier works through internet research.

1. Consider the illustrated Falstad Simulation below. What happens when you change the value of the variable resistance?
Analyze especially the minimum and maximum value of the output voltage.
In order to do so, you can start/stop the simulation with the Run/STOP button and read the output voltage by moving the mouse pointer over the output signal in the voltage-time diagram.
2. What happens if you remove the variable resistance and leave the connections open?
Which circuit has the OPVs at the entrance?

3. Compare the following situations. What is to be determined?
 1. Variable resistance is replaced by resistance with $2 \text{ k}\Omega$.
 2. Variable resistance is replaced at the top connection by $1 \text{ k}\Omega$ to mass and lower connection by $1 \text{ k}\Omega$ to mass.
 3. Variable resistance is replaced at the top connection by $1 \text{ k}\Omega$ to a voltage source with 1 V and the lower connection also by another $1 \text{ k}\Omega$ to 1 V .

4. Which transfer equation $U_{\text{A}} = F(U_2, U_1, R_{\text{G}}, R)$ does the initial circuit have, when all resistances (except the variable resistance R_{G}) have the same value R ?

5. What are the advantages of the instrumentation amplifier to the differential amplifier?

4.4 Strom-Spannungs-Wandler

Fig. 5: Strom-Spannungs-Wandler



In [figure 5](#) ist die Schaltung eines Strom-Spannungswandlers zu sehen. Der Strom-Spannungswandler ändert anhand eines Eingangsstroms seine Ausgangsspannung. Diese Schaltung wird auch [Transimpedanzverstärker](#) genannt, da hier der Übertragungswiderstand - also die Transimpedanz - die Verstärkung darstellt. Allgemein war die Verstärkung als $A = \frac{\text{Ausgabe}}{\text{Eingabe}}$ definiert. Beim Strom-Spannungswandler ist die Verstärkung definiert als

$$R = \frac{U_{\text{out}}}{I_{\text{in}}} = -R_1$$

R_1 ist der in der Schaltung verbaute Widerstand.

In der Simulation kann durch den Schieberegler rechts ("Strom der Stromquelle") variiert werden. Dadurch ändert sich der Eingangsstrom und so auch die Ausgangsspannung.

Diese Schaltung kann zum Beispiel für das Auslesen einer [Photodiode in spannungsloser Verschaltung](#) genutzt werden ([weitere Erklärung](#) und integrierte Schaltung [tsl250r.pdf](#)).

4.5 Spannungs-Strom-Wandler

Fig. 6: Strom-Spannungs-Wandler



Als nächstes soll der Spannungs-Strom-Wandler betrachtet werden. Bei diesem wird ein Ausgabestrom proportional zu einer Eingangsspannung eingestellt.

Hier wird die allgemeine Verstärkung $A = \frac{\text{Ausgabe}}{\text{Eingabe}}$ zu

$$S = \frac{I_{out}}{U_{in}}$$

Die Größe S nennt man dabei die Übertragungsteilheit, bzw. der Übertragungsleitwert.

Diese Schaltung kann zum Beispiel genutzt werden, um eine spannungsgeregelte Stromquelle zu erzeugen.

Aufgaben

Übungsblatt 6

Bitte laden Sie das aufgefüllte PDF in ILIAS hoch.

Details, Tipps und Tools zum Ausfüllen und Einfügen von Bildern finden Sie unter:

[Tools für Lehr/Lern-Veranstaltungen](#)

Name	Vorname	Matrikelnummer
$\text{\quad\quad\quad\quad\quad\quad\quad\quad}$	$\text{\quad\quad\quad\quad\quad\quad\quad\quad}$	$\text{\quad\quad\quad\quad\quad\quad\quad\quad}$

Name	Vorname	Matrikelnummer

Exercise 4.2.1 Determination of the transmission behavior of the differential amplifier

In the following, the transfer function of the differential amplifier is to be calculated. To do this, you should follow a few steps.

1. Derive the function $U_{\text{O}} = f(U_{\text{I1}}, U_{\text{I2}})$ using superposition.
 1. To do this, first draw an equivalent circuit in each case.
 2. Briefly describe the resulting circuit. Which amplification circuit results in each case?
 3. Then calculate the voltages U_{O1} and U_{O2} , and from them U_{O} .
2. Determine the function $U_{\text{O}} = f(U_{\text{I1}}, U_{\text{I2}})$ or the resistance values of the circuit shown.

Exercise 4.4.1 Transmission resistance of the current-voltage converter

Derive the gain for the current-voltage converter, i.e. the transmission resistance. Use the procedure that we used for the other amplifiers.

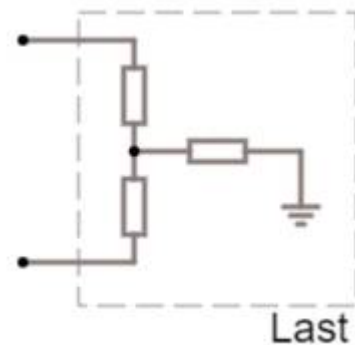
1. Draw a circuit with the relevant voltages, currents, resistances, and the operational amplifier
2. What are you looking for?
3. What is the number of variables
4. What is the number of equations required?
5. Establishing the known equations.
6. Derivation of the transmission resistance.

Exercise 4.5.1 Transfer Conductance of the voltage-current converter

Derive the “amplification” for the voltage-to-current converter, i.e. the transfer conductance. Use the same procedure that we used for the other amplifiers.

1. Draw a circuit with the relevant voltages, currents, resistances, and the operational amplifier.
2. What are you looking for?
3. What is the number of variables?
4. What is the number of necessary equations?
5. Establishing the known equations.
6. Derivation of the transfer conductance.

Exercise 4.5.2 Earth-related load



If the voltage-current converter is used as a current source, it must be ensured that the load has no contact with the ground.

1. Draw the voltage-to-current transformer with a load that is in contact with the ground.
2. Why is in this case the slope derived above no longer valid as an amplification factor?
3. Will the output current be higher or lower in this case?

Weiterführende Literatur

- [Low Dropout Regler](#)

Lernfragen

- Nennen Sie Anwendungen für den Umkehrdifferenzierer.
- Erklären Sie die Funktionsweise eines Strom-/Spannungswandlers.
- Nennen Sie 3 Anwendungsbereiche für einen Operationsverstärker.

From:

<https://first.mexle.te.hs-heilbronn.de/> - MEXLE Wiki

Permanent link:

https://first.mexle.te.hs-heilbronn.de/circuit_design/4_opamp_basic_circuits_ii?rev=1632348583

Last update: 2021/09/23 00:09

