

# exercise\_sheet\_2

## Student Group

First Name	Surname	Matrikel Nr.

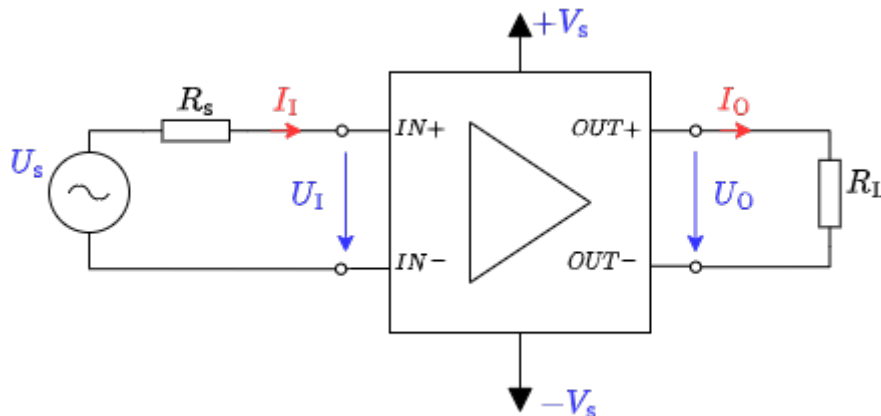
## Table of Contents

Exercise 1.2.1 Conversion of Amplifiers .....	3
Exercise 1.3.1 Feedback in TINA .....	4
Exercise 1.3.2 Rechnungen zur Gegenkopplung .....	6



### Exercise 1.2.1 Conversion of Amplifiers

Fig. 1: Black box of a voltage amplifier



In the lecture the different amplifier types were presented as black boxes. Thereby the adjacent picture was used for the input and output quantities and the ideal resistance values were derived. In the following, you are to consider how these can be converted into each other by interconnecting them with other passive, electrical components.

How can the following amplifiers be converted into each other? For each, draw a circuit with the amplifier as shown opposite as a black box.

1. Voltage amplifier into current voltage amplifier

2. Current amplifier in voltage current amplifier

### Exercise 1.3.1 Feedback in TINA



The TINA simulation is generally used to simulate circuit diagrams. In the following, a block diagram of the feedback (see picture) is to be examined. Please download the following file and work on the task contained in it.

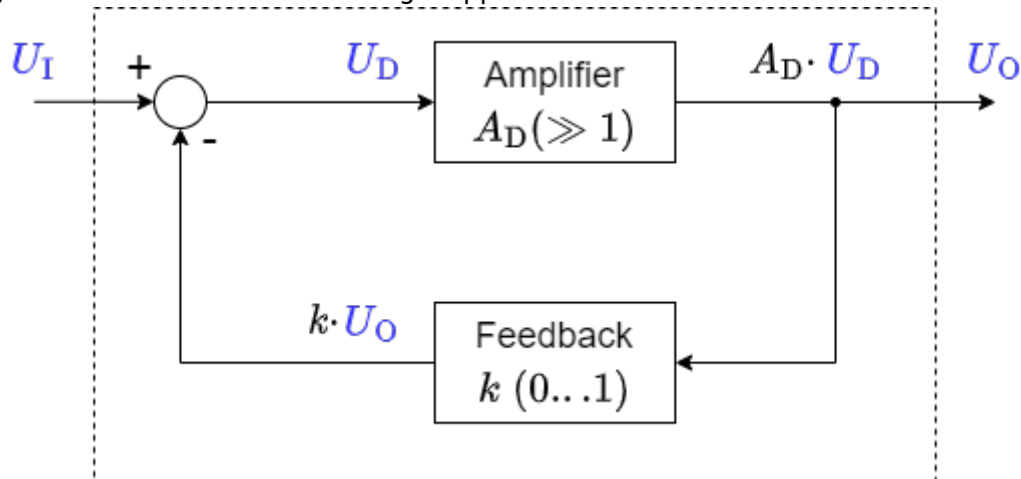
file: [Aufgabe 1.3.1.tsc](#)

Vergleichen Sie die Ergebnisse mit den Erkenntnissen aus dem Kapitel [Rückkopplung](#)!



### Exercise 1.3.2 Rechnungen zur Gegenkopplung

Fig. 2: Blockschaltbild eines rückgekoppelten Verstärkers



Zum Prinzip der Gegenkopplung war im Skript das nebenstehende Blockschaltbild gegeben. Dabei ist  $A_D$  die sogenannte Differenzverstärkung, also die Verstärkung der Differenz aus Eingangsspannung  $U_E$  und rückgekoppelter Spannung.

1. Leiten Sie die Spannungsverstärkung  $A_V$  als Funktion der Differenzverstärkung  $A_D$  und des Rückkoppelfaktors  $k$  her. Beachten Sie, dass  $A_V = \frac{U_A}{U_E} = f(A_D, k)$  und geben Sie die Herleitung an.

2. Welche Spannungsverstärkung  $A_V$  ergibt sich für eine ideale Differenzverstärkung ( $A_D \rightarrow \infty$ )?

3. Ermitteln Sie die Spannungsverstärkung  $A_V$  für Rückkopplung  $k = 0,001$  mit einer Differenzverstärkung  $A_{D1} = 100'000$  und  $A_{D2} = 200'000$ . Reale Differenzverstärker, genauer Operationsverstärker, werden im Kapitel 3 näher betrachtet. Zwei typengleiche Operationsverstärker können bei der Differenzverstärkung merklich unterschiedliche Werte aufweisen, z.B. durch Exemplarstreuung, Alterung oder Temperaturdrift. Mit Blick auf das Ergebnis aus  $A_{D1}$  und  $A_{D2}$ , was lässt sich zu einer solchen Variation eines großen Differenzverstärkungswertes um z.B. 50% sagen?

4. Geben Sie an, wie sich die Spannungsverstärkung für folgende Rückkopplungen  $k$  mit einer idealen Differenzverstärkung verhält und ordnen Sie folgende Aussagen korrekt zu (einige werden nicht, einige mehrfach benötigt):
- (A) Mitkopplung,
  - (B) Gegenkopplung,
  - (C) Dämpfung,
  - (D) Verstärkung,
  - (E) Spannungsverstärkung gleich Open-Loop-Verstärkung,
  - (F)  $U_A = U_E$ ,
  - (G)  $U_A = -U_E$ ,
  - (H) Verstärkung gleich 0.

1.  $k < -0$

2.  $k = 0$

3.  $0 < k < 1$

4.  $k = 1$

5.  $k > 1$



From:

<https://first.mexle.te.hs-heilbronn.de/> - **MEXLE Wiki**

Permanent link:

[https://first.mexle.te.hs-heilbronn.de/circuit\\_design/exercise\\_sheet\\_2?rev=1632360311](https://first.mexle.te.hs-heilbronn.de/circuit_design/exercise_sheet_2?rev=1632360311)

Last update: **2021/09/23 03:25**

