

# Musterlösung Wintersemester 2020/2021

## Student Group

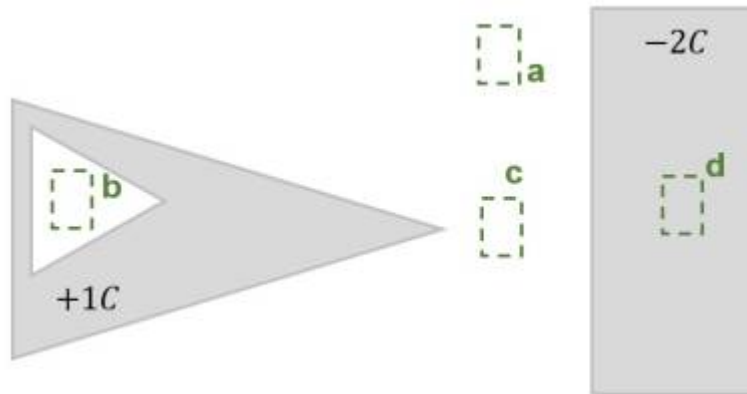
First Name	Surname	Matrikel Nr.

## Table of Contents

<b>Musterlösung Wintersemester 2020/2021</b> .....	2
Aufgabe 5.4.2 Feldstärke in unterschiedlicher Geometrie I (Klausuraufgabe, ca 6% einer 60minütigen Klausur) .....	2
Aufgabe 5.1.3 Kräfte auf Ladungen (Klausuraufgabe, ca 8% einer 60minütigen Klausur, WS2020) .....	3
Aufgabe 5.2.1 mehrere Kräfte auf eine Ladung I (Klausuraufgabe, ca 8% einer 60minütigen Klausur, WS2020) .....	4
Exercise 2.7.7 Simplifying Circuits (exam task, about 8% of a 60-minute exam, WS2020) .....	5
Exercise 2.7.8: Simplifying Circuits II (written exam task, approx 8% of a 60-minute written exam, WS2020) .....	7
Aufgabe 4.5.2: open circuit voltage via superposition (exam task, approx. 12 % of a 60-minute exam, WS2020) .....	10
Aufgabe 3.1.3: Last an linearer Quelle (Klausuraufgabe, ca 8% einer 60minütigen Klausur, WS2020) .....	13
Exercise 1.6.6: Temperature-dependent resistance of a winding (written test, approx. 6 % of a 60-minute written test, WS2020) .....	14
Aufgabe 5.9.3: temperaturabhängiger Widerstand einer Wicklung (Klausuraufgabe, ca 6% einer 60minütigen Klausur, WS2020) .....	15
Exercise 5.2.3: Charging and Discharging of RC elements (exam task, ca. 11 % of a 60-minute exam, WS2020) .....	17

# Musterlösung Wintersemester 2020/2021

## Aufgabe 5.4.2 Feldstärke in unterschiedlicher Geometrie I (Klausuraufgabe, ca 6% einer 60minütigen Klausur)



In der Abbildung rechts ist eine Anordnung aus idealen metallischen Leitern (grau) mit angegebener Ladung gezeigt. In weiß ist ein Dielektrikum (z.B. Vakuum) dargestellt. Mehrere, bezeichnete Bereiche sind durch grün gestrichelte Rahmen eingezeichnet, welche sich teilweise im Innern der Objekte befinden.

Ordnen Sie die bezeichneten Bereiche eindeutig nach aufsteigender Feldstärke (Betrag)! Geben Sie auch an, wenn bezeichneten Bereiche betragsmäßig die gleiche Feldstärke haben.

Tipps für die Lösung

- Welches Feld herrscht in einem Raum vor, der vollständig durch einen leitfähigen Leiter umgeben wird?
- Wie verhält sich das Feld im Inneren eines Leiters?
- Erhöht oder sinkt die Feldstärke, wenn sich eine Ladung sich von einer anderen Ladung wegbewegt?
- Ist das Feld an bei einer Spitze höher oder niedriger?

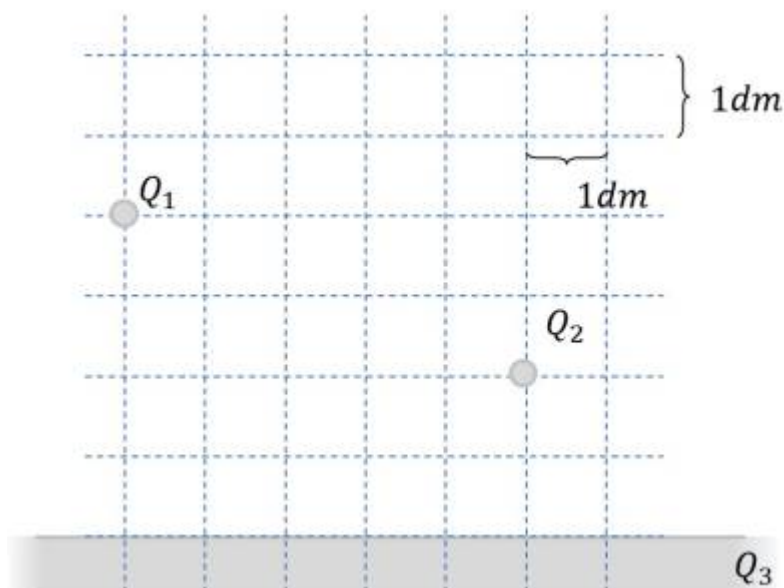
Lösungsweg

1. Bei  $b$  und  $d$  ist kein Feld messbar, da der umgebene Leiter auf einem konstanten Feld liegt. Er ergibt sich keine Potentialdifferenz und damit auch kein Feld.
2. Bei  $c$  ist ein Feld (Betrag  $>0$ ) messbar, welches von der Ladung ( $+1C$ ) zum länglichen Leiter ( $-2C$ ) hinzeigt. Durch die Spitze kommt es zu einer Ladungsüberhöhung und damit zu einem höheren Feld.
3. Bei  $a$  ist ein Feld (Betrag  $>0$ ) messbar, welches von der Ladung ( $+1C$ ) zum länglichen Leiter ( $-2C$ ) hinzeigt.

Endergebnis

$$b = d < a < c$$

### Aufgabe 5.1.3 Kräfte auf Ladungen (Klausuraufgabe, ca 8% einer 60minütigen Klausur, WS2020)



Gegeben ist eine im Vakuum befindliche Anordnung elektrischer Ladungen (siehe Bild rechts).

Die Ladungen haben folgende Werte:

$Q_1 = 7 \mu\text{C}$  (Punktladung)

$Q_2 = 5 \mu\text{C}$  (Punktladung)

$Q_3 = 0 \text{ C}$  (unendlich ausgedehnte Flächenladung)

$\epsilon_0 = 8,854 \cdot 10^{-12} \text{ F/m}$ ,  $\epsilon_r = 1$

1. Berechnen Sie Betrag der Kraft von  $Q_2$  auf  $Q_1$ , ohne die Kraftwirkung von  $Q_3$ .

Tipps für die Lösung

- Welche Gleichung ist für die Kraftwirkung von Ladungen anzuwenden?
- Wie lässt sich der Abstand zwischen den beiden Ladungen ermitteln?

Lösungsweg

$$F_C = \frac{1}{4\pi \cdot \epsilon_0} \cdot \frac{Q_1 \cdot Q_2}{r^2} \quad \&\amp; \quad | \text{ mit } r = \sqrt{\Delta x^2 + \Delta y^2} \quad \&\& \quad F_C = \frac{1}{4\pi \cdot \epsilon_0} \cdot \frac{Q_1 \cdot Q_2}{\Delta x^2 + \Delta y^2} \quad \&\& \quad | \text{ Zahlenwerte einsetzen, Abstände ablesen: } \Delta x = 5 \text{ dm}, \Delta y = 3 \text{ dm} \quad \&\& \quad F_C = \frac{1}{4\pi \cdot 8,854 \cdot 10^{-12} \text{ F/m}} \cdot \frac{7 \cdot 10^{-6} \text{ C} \cdot 5 \cdot 10^{-6} \text{ C}}{(0,5 \text{ m})^2 + (0,2 \text{ m})^2}$$

Endergebnis

$$|F_C| = 1,084 \text{ N} \rightarrow 1,1 \text{ N}$$

2. Ist diese Kraft anziehend oder abstoßend?

Tipps für die Lösung

- Welche Kraftwirkung zeigen gleich bzw. gegensätzlich geladene Körper aufeinander?

Endergebnis

Die Kraft ist abstoßend, da beide Ladungen das gleiche Vorzeichen haben.

3. Nun sei  $Q_2=0$  und die Flächenladung  $Q_3$  in der Art gestaltet, dass sich ein homogenes elektrisches Feld mit  $E_3=100 \text{ kV/m}$  ergibt. Welche Kraft (Betrag) ergibt sich nun auf  $Q_1$ ?

Tipps für die Lösung

- Welche Gleichung ist für die Kraftwirkung im homogenen Feld anzuwenden?

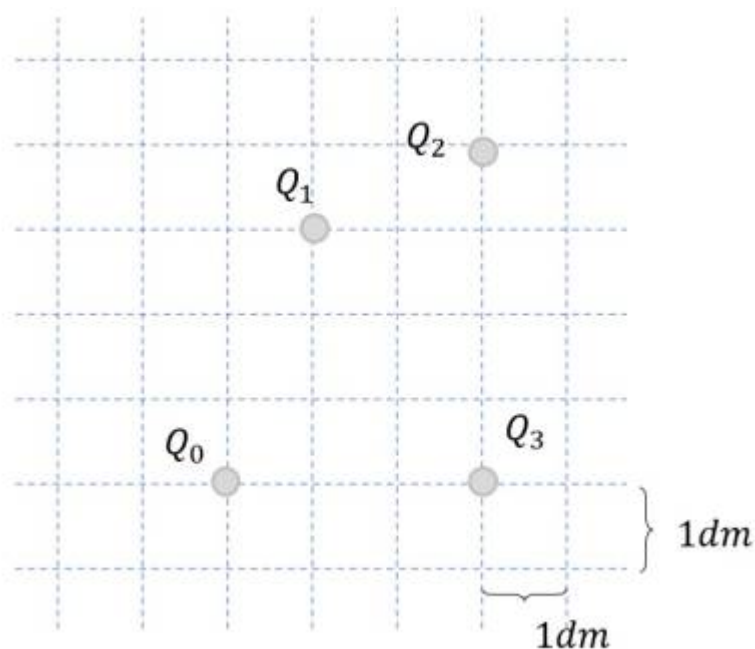
Lösungsweg

$$\begin{aligned} F_C &= E \cdot Q_1 \quad \& \quad | \text{Zahlenwerte einsetzen} \\ F_C &= 100 \cdot 10^3 \text{ V/m} \cdot 7 \cdot 10^{-6} \text{ C} \end{aligned}$$

Endergebnis

$$|F_C| = 0,7 \text{ N}$$

**Aufgabe 5.2.1 mehrere Kräfte auf eine Ladung I (Klausuraufgabe, ca 8% einer 60minütigen Klausur, WS2020)**



Gegeben ist die die Anordnung elektrischer Ladungen im Bild rechts.

Es ergeben sich folgende Kraftwirkungen:

$$F_{01} = -5 \text{ N}$$

$$F_{02} = -6 \text{ N}$$

$$F_{03} = +3 \text{ N}$$

Ermitteln Sie rechnerisch die den Betrag der resultierenden Kraft.

Tipps für die Lösung

- Wie müssen die Kräfte vorbereitet werden, dass sie tatsächlich addiert werden können?

Lösungsweg

$$\begin{aligned} F_0 &= |\vec{F}_0| \quad \text{mit } \vec{F}_0 = \left( \begin{matrix} F_{x,0} \\ F_{y,0} \end{matrix} \right) = \left( \sum_{n=1}^3 F_{x,0n} \quad \sum_{n=1}^3 F_{y,0n} \right) \\ F_0 &= \sqrt{\left( \sum_{n=1}^3 F_{x,0n} \right)^2 + \left( \sum_{n=1}^3 F_{y,0n} \right)^2} \end{aligned}$$

Die vorhandenen Kräfte müssen in Koordinaten zerlegt werden. Hier empfehlen sich die orthogonalen Koordinaten ( $x$  und  $y$ ).

Das Koordinatensystem sei so ausgelegt, dass der Ursprung in  $Q_0$  liegt mit der  $x$ -Achse in Richtung  $Q_3$  und die  $y$ -Achse entsprechend rechtwinklig dazu.

Zur Koordinatenzerlegung sind die Winkel  $\alpha_{0n}$  der Kräfte zur  $x$ -Achse notwendig.

Diese ergeben sich im gewählten Koordinatensystem aus den Koordinaten der Ladungen:

$$\alpha_{0n} = \arctan\left(\frac{\Delta y}{\Delta x}\right)$$

$$\alpha_{01} = \arctan\left(\frac{3}{1}\right) = 1,107 = 71,6^\circ$$

$$\alpha_{02} = \arctan\left(\frac{4}{3}\right) = 0,927 = 53,1^\circ$$

$$\alpha_{03} = \arctan\left(\frac{0}{3}\right) = 0 = 0^\circ$$

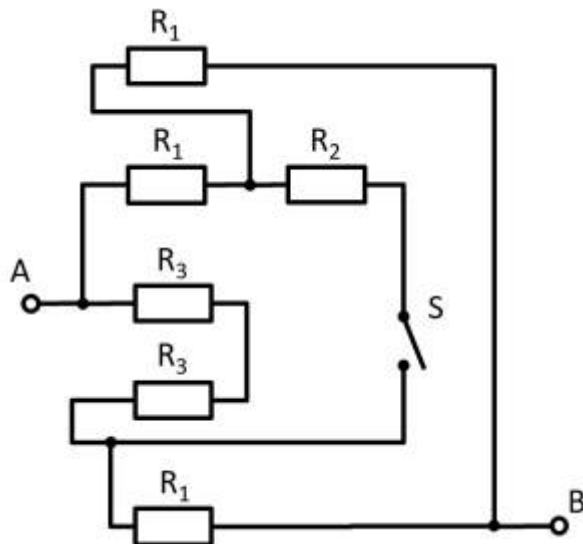
Dann ergeben sich die zerlegten Kräfte zu:

$$\begin{aligned} F_{x,0} &= F_{x,01} + F_{x,02} + F_{x,03} \quad \text{mit } F_{x,0n} = F_{0n} \cdot \sin(\alpha_{0n}) \\ F_{x,0} &= (-5\text{N}) \cdot \sin(71,6^\circ) + (-6\text{N}) \cdot \sin(53,1^\circ) + (+3\text{N}) \cdot \sin(0^\circ) \\ F_{x,0} &= -2,18 \text{ N} \\ F_{y,0} &= F_{y,01} + F_{y,02} + F_{y,03} \quad \text{mit } F_{y,0n} = F_{0n} \cdot \cos(\alpha_{0n}) \\ F_{y,0} &= (-5\text{N}) \cdot \cos(71,6^\circ) + (-6\text{N}) \cdot \cos(53,1^\circ) + (+3\text{N}) \cdot \cos(0^\circ) \\ F_{y,0} &= -9,54 \text{ N} \end{aligned}$$

Endergebnis

$$F_0 = \sqrt{(-2,18 \text{ N})^2 + (-9,54 \text{ N})^2} = 9,79 \text{ N} \rightarrow 9,8 \text{ N}$$

### Exercise 2.7.7 Simplifying Circuits (exam task, about 8% of a 60-minute exam, WS2020)



Given is the adjoining circuit with

$$R_1 = 10 \, \Omega$$

$$R_2 = 20 \, \Omega$$

$$R_3 = 5 \, \Omega$$

and the switch  $S$ .

1. Determine the total resistance  $R_{\text{eq}}$  between A and B by summing the resistances with the switch  $S$  open.

Tips for solving

- How can the circuit be better represented or pulled apart?
- The switch should be replaced by an open wire in this case.

Solution

First of all, it is a good idea to reshape the circuit so that the actual structure becomes visible. For this purpose, the individual branches can be highlighted in color and interpreted as a “conductive rubber band”.

This results in:



Thus  $R_3$  and  $R_3$  can be combined to  $R_{33} = 2 \cdot R_3 = R_1$ , yielding a left and a right voltage divider.

Now it is visible that in the left and right voltage divider, the same potential is at the respective branch, or at the node K1 (green) and K2 (pink).

Thus, the total resistance can be calculated as  $R_{\text{eq}} = (2 \cdot R_1) \parallel (2 \cdot R_1)$ . However, by symmetry, nodes K1 and K2 can also be short-circuited. Thus,  $R_{\text{eq}} = 2 \cdot \left( R_1 \parallel R_1 \right)$  also holds.

Final result

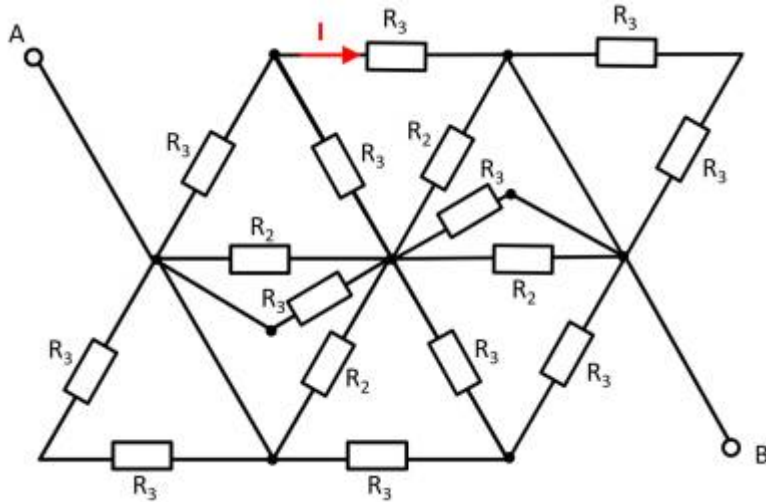
$$\begin{aligned} R_{\text{eq}} &= 2 \cdot \left( 10 \, \Omega \parallel 10 \, \Omega \right) = 10 \, \Omega \end{aligned}$$

2. What is the total resistance when switch  $S$  is closed?

Final result

Due to symmetry, the potentials at K1 and K2 are equal. Thus, no current flows across resistor  $R_2$  even when the switch is closed. So the resistance remains the same.

**Exercise 2.7.8: Simplifying Circuits II (written exam task, approx 8% of a 60-minute written exam, WS2020)**



Given is the adjoining circuit with

$$R_1 = 5 \text{ } \Omega$$

$$R_2 = 10 \text{ } \Omega$$

$$R_3 = 20 \text{ } \Omega$$

1. Determine the equivalent resistance  $R_{\text{eq}}$  between A and B by summing the resistances.

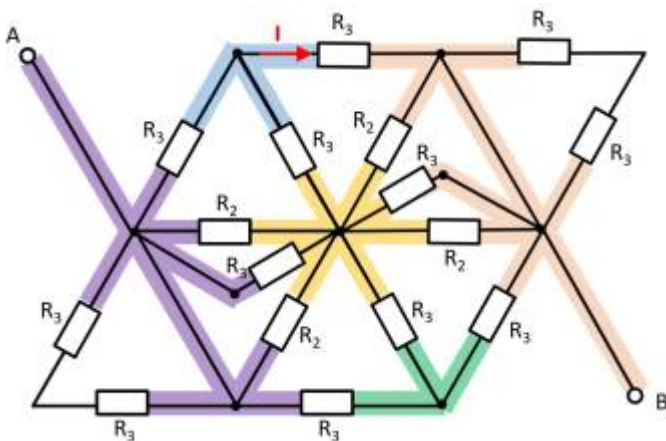
Tips for solving

- How can the circuit be better represented or pulled apart?
- Switches (when used) should be replaced by an open or closed circuit.
- Does this result in equal potentials at different nodes that can be cleverly used?

Solution

First of all, it is a good idea to reshape the circuit so that the actual structure becomes visible. For this purpose, the individual branches can be highlighted in color and interpreted as a “conductive rubber band”.

It can be seen that the two resistors  $R_3$  at the top left and bottom right are each shorted. The result is thus:





Here it helps to consider the potential of the nodes K1, K2, and K3. For K2, the resistances  $R_2 \parallel R_3 \parallel R_2$  must be combined at the top and bottom. Thus, the same resistance values at the top and bottom result. Also at the nodes K1 and K2 the same resistance values at the top and at the bottom result. With the same ratios of the resistances at K1, K2, and K3 respectively, it can be concluded that no current flows across the resistors  $R_3$  between K1 and K2 or K2 and K3. Thus, these do not contribute to the total resistance. In such a case, a short circuit or an open line can be freely chosen between the relevant nodes for the calculation. In the following, an open line is chosen. Additionally, the parallel strings can be reordered.

Fig. 1: Simulation

This results in:



$$\begin{aligned}
 R_{\text{eq}} &= \left( \left( 2 \cdot R_2 \right) \parallel \left( 2 \cdot R_2 \right) \right) \parallel \left( \left( 2 \cdot R_3 \right) \parallel \left( 2 \cdot R_3 \right) \parallel \left( 2 \cdot R_3 \right) \right) \\
 R_{\text{eq}} &= R_2 \parallel \left( R_3 \parallel \left( 2 \cdot R_3 \right) \right) \\
 R_{\text{eq}} &= R_2 \parallel \frac{R_3 \cdot 2 R_3}{R_3 + 2 R_3} \\
 R_{\text{eq}} &= \frac{R_2 \cdot \frac{2}{3} R_3}{R_2 + \frac{2}{3} R_3} \\
 R_{\text{eq}} &= \frac{R_2 \cdot R_3}{\frac{3}{2} R_2 + R_3}
 \end{aligned}$$

Final result

$$R_{\text{eq}} = \frac{10 \cdot 20}{\frac{3}{2} \cdot 10 + 20} = 5.7143 \Omega \rightarrow 5.7 \Omega$$

2. Now let the voltage from A to B be:  $U_{AB} = U_0 = 20 \text{ V}$ . What is the current  $I$ ?

Solution

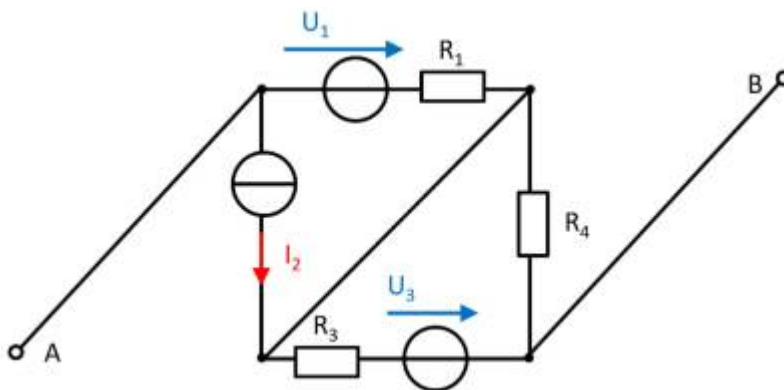
The partial current  $I$  is obtained directly from the voltage  $U_0$ :

$$I = \frac{U_0}{2 \cdot R_3}$$

Final result

$$I = \frac{20 \text{ V}}{2 \cdot 20 \Omega} = 0.5 \text{ A}$$

#### Aufgabe 4.5.2: open circuit voltage via superposition (exam task, approx. 12 % of a 60-minute exam, WS2020)



A circuit is given with the following parameters

$$R_1 = 5 \Omega$$

$$U_1 = 2 \text{ V}$$

$$I_2 = 1 \text{ A}$$

$$R_3 = 20 \Omega$$

$$U_3 = 8 \text{ V}$$

$$R_4 = 10 \Omega$$

Determine the open circuit voltage between A and B using the principle of superposition.

Tips

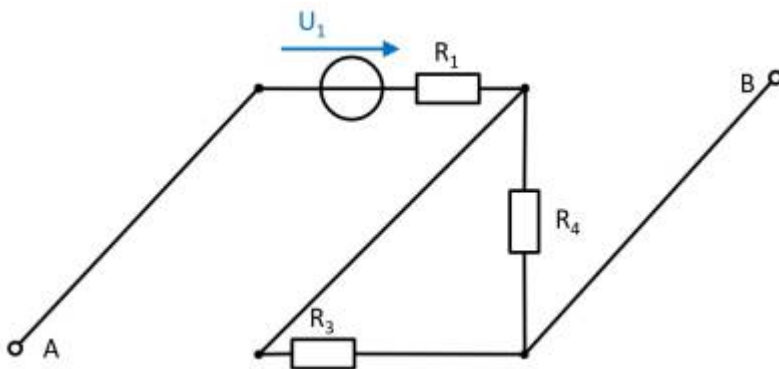
- What do the individual circuits look like, by which the effects of the individual sources can be calculated?  
Which equivalent resistor must be used to replace a current or voltage source when calculating the individual effects?
- Where are the open-circuit voltages applied when looking at the individual components?

### Solution

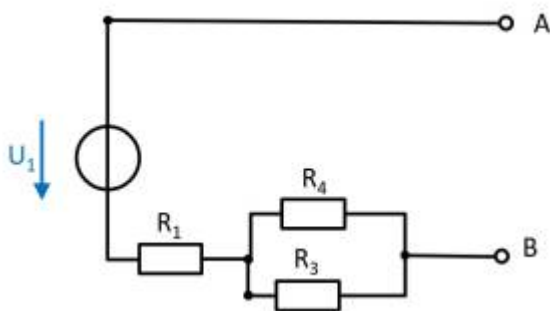
First, the individual circuits must be created, from which the effect of the individual sources between points A and B can be determined.

#### (Voltage) source $U_1$

- substitute the current source  $I_2$  with a short-circuit
- substitute the voltage source  $U_3$  with an open circuit



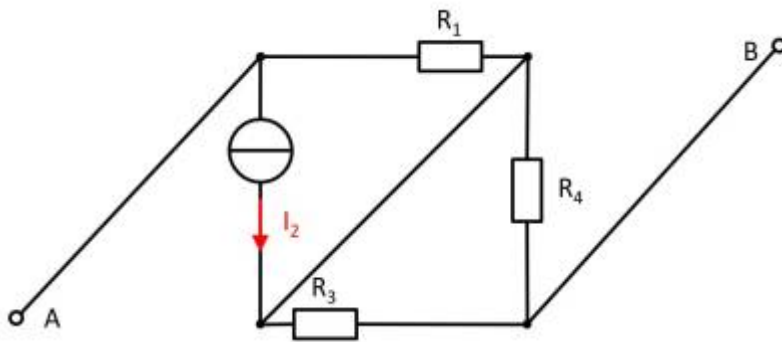
The components can be moved in order to understand the circuit's bit better.



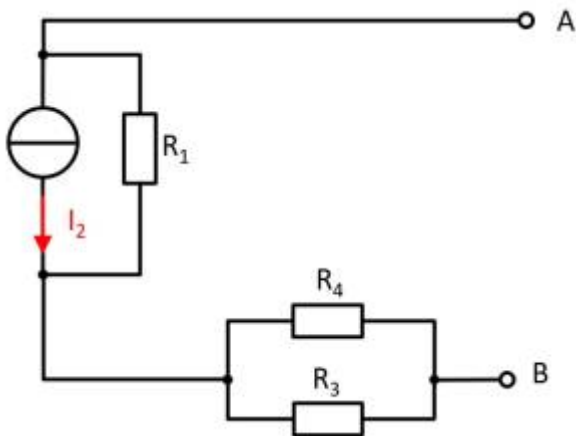
For the open circuit, no current is flowing through any resistor. Therefore, the effect is:  
 $U_{\{AB,1\}} = U_1$

#### (current) source $I_2$

- substitute the voltage source  $U_1$  with an open circuit
- substitute the voltage source  $U_3$  with an open circuit



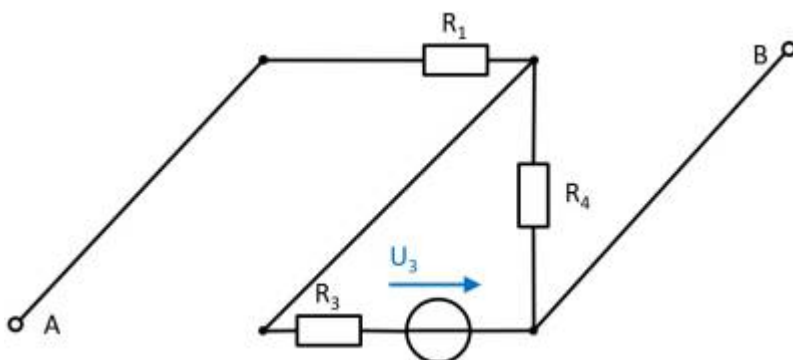
Also here, the components can be shifted for a better understanding:



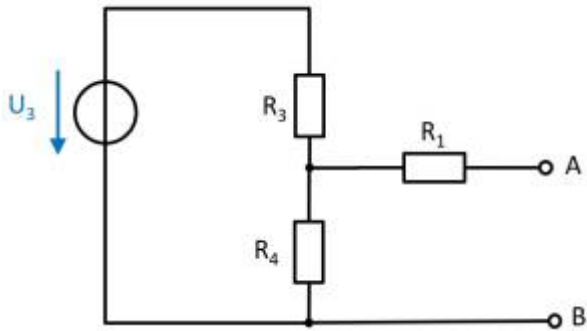
Here, the current source  $I_2$  creates a voltage drop  $U_{AB,2}$  on the resistor  $R_2$  :  
 $U_{\text{AB},2} = - R_1 \cdot I_2$

### (Voltage) source $U_3$

- substitute the voltage source  $U_1$  with an open circuit
- substitute the current source  $I_2$  with a short-circuit



Again, rearranging the circuit might help for an understanding:



In this case, between the unloaded outputs  $\text{A}$  and  $\text{B}$  there will be an unloaded voltage divider given by  $R_3$  and  $R_4$ . On  $R_1$  there is no voltage drop since there is no current flow out of the unloaded outputs.

Therefore:

$$U_{\text{AB},3} = \frac{R_4}{R_3 + R_4} \cdot U_3$$

### resulting voltage

$$U_{\text{AB}} = U_1 - R_1 \cdot I_2 + \frac{R_4}{R_3 + R_4} \cdot U_3$$

Final value

$$U_{\text{AB}} = 2 \text{ V} - 5 \Omega \cdot 1 \text{ A} + \frac{10 \Omega}{20 \Omega + 10 \Omega} \cdot 8 \text{ V} \\ U_{\text{AB}} = -0.333... \text{ V} \rightarrow -0.3 \text{ V}$$

### Aufgabe 3.1.3: Last an linearer Quelle (Klausuraufgabe, ca 8% einer 60minütigen Klausur, WS2020)

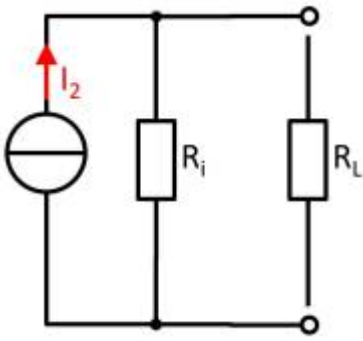
Gegeben ist eine lineare Stromquelle, welche eine ohmsche Last  $R_L = 10 \Omega$  versorgt. Es ergibt sich ein Strom an der Last von  $I_L = 2 \text{ A}$ . Der Kurzschlussstrom ist  $5 \text{ A}$ .

1. Zeichnen Sie das Ersatzschaltbild des Aufbaus.

Tipps für die Lösung

- Wie sieht eine lineare Stromquelle aus?
- Wie wird die Last verschalten?

Endergebnis



2. Wie groß die der Innenleitwert der Quelle?

Tipps für die Lösung

- Im Kurzschlussfall fließt der Kurzschlussstrom nur durch  $R_L$
- Für eine Vereinfachung der Rechnung bietet es sich an die lineare Stromquelle in eine lineare Spannungsquelle umzuwandeln.

Lösungsweg

Die Umwandlung der lineare Stromquelle in eine lineare Spannungsquelle ergibt eine Leerlaufspannung  $U_{LL} = R_i \cdot I_{KS}$ .

Die Umwandlung wandelt auch die Schaltung von einer Parallelschaltung in eine Reihenschaltung.

Die Spannung  $U_{LL}$  liegt also am Spannungsteiler aus  $R_i$  und  $R_L$ :  $U_{LL} = U_i + U_L$

Mit dem Lastwiderstand  $R_L$  ergibt sich ein Strom von  $I_L$  durch die Reihenschaltung.

Mit den gegebenen  $R_L$  und  $I_L$  lässt sich die Spannung  $U_L$  an der Last berechnen.

Die restliche Spannung  $U_i$  liegt am Innenwiderstand  $R_i$  an, durch den auch der Strom  $I_L$  fließt. Somit ergibt sich für den Leitwert  $G_i$ :

$$\begin{aligned} U_{LL} &= U_i + U_L \\ R_i \cdot I_{KS} &= R_i \cdot I_L + R_L \cdot I_L \\ R_i \cdot I_{KS} - R_i \cdot I_L &= R_L \cdot I_L \\ R_i \cdot (I_{KS} - I_L) &= R_L \cdot I_L \\ G_i &= \frac{I_{KS} - I_L}{R_L \cdot I_L} \end{aligned}$$

Endergebnis

$$G_i = \frac{5A - 2A}{10 \Omega \cdot 2A} = 0,15 \text{ S}$$

3. Welche Leistung nimmt die Last auf?

Endergebnis

$$P = R_L \cdot I_L^2 = 10 \Omega \cdot (2A)^2 = 40 \text{ W}$$

**Exercise 1.6.6: Temperature-dependent resistance of a winding (written test, approx. 6 %**

## of a 60-minute written test, WS2020)

On the rotor of an asynchronous motor, the windings are designed in copper. The length of the winding wire is  $40\text{~}\text{m}$ . The diameter is  $0.4\text{~}\text{mm}$ . When the motor is started, it is uniformly cooled down to the ambient temperature of  $20\text{~}^\circ\text{C}$ . During operation the windings on the rotor have a temperature of  $90\text{~}^\circ\text{C}$ .

$$\alpha_{\text{Cu},20\text{~}^\circ\text{C}} = 0.0039 \text{~}\frac{1}{\text{K}}$$

$$\beta_{\text{Cu},20\text{~}^\circ\text{C}} = 0.6 \cdot 10^{-6} \text{~}\frac{1}{\text{K}^2}$$

$$\rho_{\text{Cu},20\text{~}^\circ\text{C}} = 0.0178 \text{~}\frac{\Omega \text{~}\text{mm}^2}{\text{m}}$$

Use both the linear and quadratic temperature coefficients! 1. determine the resistance of the wire for  $T = 20\text{~}^\circ\text{C}$ .

Solution

$$\begin{aligned} R_{20\text{~}^\circ\text{C}} &= \rho_{\text{Cu},20\text{~}^\circ\text{C}} \cdot \frac{l}{A} \quad \text{\textit{with}} \\ A &= r^2 \cdot \pi = \frac{1}{4} d^2 \cdot \pi \quad \parallel R_{20\text{~}^\circ\text{C}} = \\ &= \rho_{\text{Cu},20\text{~}^\circ\text{C}} \cdot \frac{4 \cdot l}{d^2 \cdot \pi} \quad \parallel R_{20\text{~}^\circ\text{C}} = \\ &= 0.0178 \text{~}\frac{\Omega \text{~}\text{mm}^2}{\text{m}} \cdot \frac{4 \cdot 40\text{~}\text{m}}{(0.4\text{~}\text{mm})^2 \cdot \pi} \quad \parallel \end{aligned}$$

Final result

$$R_{20\text{~}^\circ\text{C}} = 5.666 \text{~}\Omega \rightarrow 5.7 \text{~}\Omega$$

2. what is the increase in resistance  $\Delta R$  between  $20\text{~}^\circ\text{C}$  and  $90\text{~}^\circ\text{C}$  for one winding?

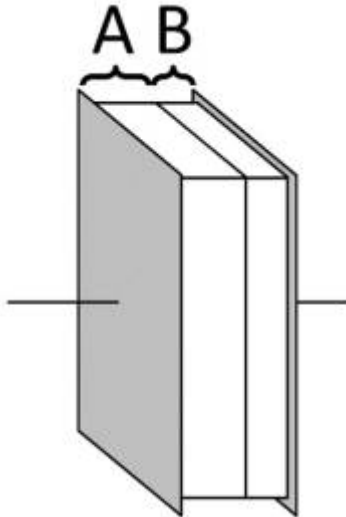
Solution

$$\begin{aligned} R_{90\text{~}^\circ\text{C}} &= R_{20\text{~}^\circ\text{C}} \cdot (1 + \alpha_{\text{Cu},20\text{~}^\circ\text{C}} \cdot \Delta T + \beta_{\text{Cu},20\text{~}^\circ\text{C}} \cdot \Delta T^2) \quad \text{\textit{with}} \quad \Delta T = T_2 - T_1 = \\ &= 90\text{~}^\circ\text{C} - 20\text{~}^\circ\text{C} = 70\text{~}^\circ\text{C} = 70\text{~}\text{K} \quad \parallel \Delta R = R_{20\text{~}^\circ\text{C}} \cdot ( \\ &= 5.666 \text{~}\Omega \cdot (0.0039 \text{~}\frac{1}{\text{K}} \cdot 70\text{~}\text{K} + 0.6 \cdot 10^{-6} \text{~}\frac{1}{\text{K}^2} \cdot (70\text{~}\text{K})^2) \quad \parallel \end{aligned}$$

Final result

$$\Delta R = 1.56 \text{~}\Omega \rightarrow 1.6 \text{~}\Omega$$

### Aufgabe 5.9.3: temperaturabhängiger Widerstand einer Wicklung (Klausuraufgabe, ca 6% einer 60minütigen Klausur, WS2020)



Bestimmen Sie die Kapazität  $C$  für den rechts gezeichneten Plattenkondensator mit den folgenden Daten:

- rechteckige Elektroden mit einer Kantenlänge von  $6\text{ cm}$  und  $8\text{ cm}$
- Abstand der Platten:  $2\text{ mm}$
- Dielektrikum A:
  - $\varepsilon_{r,A} = 1$  (Luft)
  - Dicke  $d_A = 1,5\text{ mm}$
- Dielektrikum B:
  - $\varepsilon_{r,B} = 100$  (Eis)
  - Dicke  $d_B = 0,5\text{ mm}$

$$\varepsilon_0 = 8,854 \cdot 10^{-12} \text{ F/m}$$

Tipps

- Durch welche Schaltung lässt sich ein geschichteter Aufbau mit unterschiedlichen Dielektrika ersetzen?

Lösungsweg

Die gesamt Kapazität  $C$  lässt sich aufteilen in eine Teilkapazität  $C_A$  und eine  $C_B$ . Diese sind in Reihe geschalten.

$$\text{Es ergibt sich somit: } C = \frac{C_A \cdot C_B}{C_A + C_B}$$

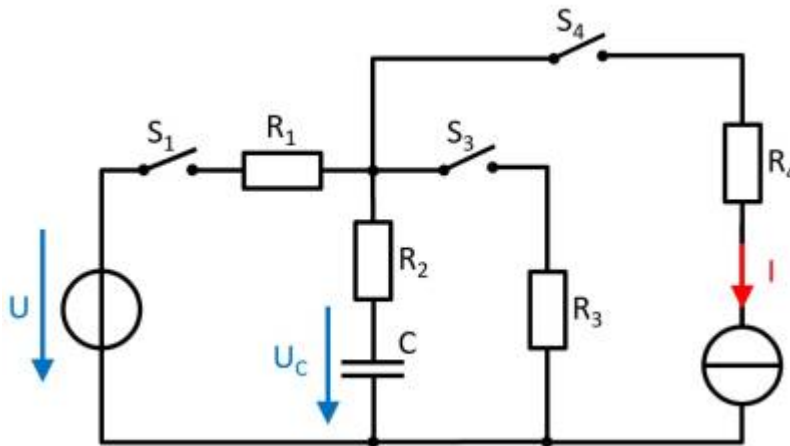
Die Teilkapazität  $C_A$  lässt sich berechnen durch 
$$C_A = \varepsilon_0 \varepsilon_{r,A} \cdot \frac{A}{d_A} \quad | \quad \text{mit } A = 3\text{ cm} \cdot 5\text{ cm} = 6 \cdot 10^{-2} \cdot 8 \cdot 10^{-2} \text{ m}^2 = 48 \cdot 10^{-4} \text{ m}^2 \quad | \quad C_A = 8,854 \cdot 10^{-12} \text{ F/m} \cdot \frac{48 \cdot 10^{-4} \text{ m}^2}{1,5 \cdot 10^{-3} \text{ m}} \quad | \quad C_A = 28,33 \cdot 10^{-12} \text{ F}$$

Die Teilkapazität  $C_B$  lässt sich berechnen durch 
$$C_B = \varepsilon_0 \varepsilon_{r,B} \cdot \frac{B}{d_B} \quad | \quad C_B = 100 \cdot 8,854 \cdot 10^{-12} \text{ F/m} \cdot \frac{48 \cdot 10^{-4} \text{ m}^2}{0,5 \cdot 10^{-3} \text{ m}} \quad | \quad C_B = 8,500 \cdot 10^{-9} \text{ F}$$

Endergebnis

$$\begin{aligned} C = 28,24 \cdot 10^{-12} \text{ F} \rightarrow 28\text{pF} \end{aligned}$$

**Exercise 5.2.3: Charging and Discharging of RC elements (exam task, ca. 11 % of a 60-minute exam, WS2020)**



The circuit shown right is given with the following data:

- $U = 10 \text{ V}$
- $I = 4 \text{ mA}$
- $R_1 = 100 \Omega, R_2 = 80 \Omega, R_3 = 50 \Omega, R_4 = 10 \Omega$
- $C = 40 \text{ nF}$

At first, the voltage drop on the capacitor  $u_C = 0$ , and all switches are open. The switch  $S_1$  will be closed at  $t = 0$ .

Simulation

1. Determine the time constant  $\tau$  for this charging process.

Tips

- What equivalent circuit can be found for the mentioned states of the switches?
- What parameter do you need to determine  $\tau$ ?
- The charging current is flown through which component?

Solution

The electrical components  $R_1$ ,  $R_2$ , and  $C$  are connected in series with a source  $U$ . The time constant  $\tau$  is therefore: 
$$\tau = (R_1 + R_2) \cdot C = 180 \Omega \cdot 40 \text{ nF}$$

Final value

$$\begin{aligned} \tau = 7.2 \sim \mu\text{s} \end{aligned}$$

2. What is the value of the voltage  $u_C(t)$  drop over the capacitor  $C$  at  $t=10 \sim \mu\text{s}$ ?

Solution

$$\begin{aligned} U_C(t) = U \cdot (1 - e^{-t/\tau}) \quad U_C(t) = 10 \sim \text{V} \cdot (1 - e^{-10 \sim \mu\text{s}/7.2 \sim \mu\text{s}}) \end{aligned}$$

Final value

$$\begin{aligned} U_C(t) = 7.506 \sim \text{V} \rightarrow 7.5 \sim \text{V} \end{aligned}$$

3. What is the value of the stored energy in the capacitor, when it is fully charged?

Solution

$$\begin{aligned} W_C = \frac{1}{2} C U^2 \quad = \frac{1}{2} \cdot 40 \sim \text{nF} \cdot (10 \sim \text{V})^2 \end{aligned}$$

Final value

$$\begin{aligned} W_C = 2 \sim \mu\text{J} \end{aligned}$$

4. Determine the new time constant when the switch  $S_1$  will be opened and the switch  $S_3$  will be closed simultaneously.

Solution

The capacitor  $C$  discharges by the series connected resistors  $R_2$  und  $R_3$ .

$$\begin{aligned} \tau = (R_2 + R_3) \cdot C \quad = 130 \sim \Omega \cdot 40 \sim \text{nF} \end{aligned}$$

Final value

$$\begin{aligned} \tau = 5.2 \sim \mu\text{s} \end{aligned}$$

5. When the capacitor is completely discharged, all switches will be opened. The switch  $S_4$  will be closed at  $t=0$ .

What is the voltage  $u_C$  at the capacitor  $C$  after  $t = 1 \sim \mu\text{s}$ ?

Tips

- Through the current source there is a continuous flow of electric charge into the capacitor.
- The resistors passed by the current on the way to the capacitor are irrelevant. They only increase the voltage of an ideal current source to guarantee the current.

Solution

The voltage  $U_C$  is in general:  $U_C = \frac{Q}{C}$ . In this case, the constant current  $I$  results in  $Q = \int I \, dt = I \cdot t$  
$$\begin{aligned} U_C(t) = \frac{Q}{C} \quad U_C(t) = \end{aligned}$$

$$\frac{I \cdot t}{C} \parallel U_C(1\mu\text{s}) \approx \frac{4 \cdot 10^{-3} \text{ A} \cdot 1 \cdot 10^{-6} \text{ s}}{40 \cdot 10^{-9} \text{ F}} =$$

Final value

$$U_C(1\mu\text{s}) \approx 1 \text{ V}$$

From:

<https://first.mexle.te.hs-heilbronn.de/> - **MEXLE Wiki**

Permanent link:

[https://first.mexle.te.hs-heilbronn.de/electrical\\_engineering\\_and\\_electronics\\_1/musterloesung\\_klausur\\_ws2020](https://first.mexle.te.hs-heilbronn.de/electrical_engineering_and_electronics_1/musterloesung_klausur_ws2020)

Last update: **2021/09/21 05:05**

