

# aufgabe\_3.1.3\_mit\_rechnung

## Student Group

First Name	Surname	Matrikel Nr.

## Table of Contents

Aufgabe 3.1.3: Last an linearer Quelle (Klausuraufgabe, ca 8% einer 60minütigen Klausur, WS2020) ..... 2

### Aufgabe 3.1.3: Last an linearer Quelle (Klausuraufgabe, ca 8% einer 60minütigen Klausur, WS2020)

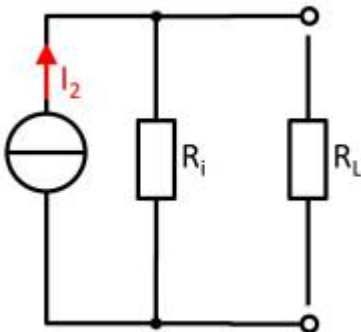
Gegeben ist eine lineare Stromquelle, welche eine ohmsche Last  $R_L=10\Omega$  versorgt. Es ergibt sich ein Strom an der Last von  $I_L=2A$ . Der Kurzschlussstrom ist  $5A$ .

1. Zeichnen Sie das Ersatzschaltbild des Aufbaus.

Tipps für die Lösung

- Wie sieht eine lineare Stromquelle aus?
- Wie wird die Last verschalten?

Endergebnis



2. Wie groß die der Innenleitwert der Quelle?

Tipps für die Lösung

- Im Kurzschlussfall fließt der Kurzschlussstrom nur durch  $R_L$
- Für eine Vereinfachung der Rechnung bietet es sich an die lineare Stromquelle in eine lineare Spannungsquelle umzuwandeln.

Lösungsweg

Die Umwandlung der lineare Stromquelle in eine lineare Spannungsquelle ergibt eine Leerlaufspannung  $U_{LL}=R_i \cdot I_{KS}$ .

Die Umwandlung wandelt auch die Schaltung von einer Parallelschaltung in eine Reihenschaltung.

Die Spannung  $U_{LL}$  liegt also am Spannungsteiler aus  $R_i$  und  $R_L$ :  $U_{LL} = U_i + U_L$

Mit dem Lastwiderstand  $R_L$  ergibt sich ein Strom von  $I_L$  durch die Reihenschaltung.

Mit den gegebenen  $R_L$  und  $I_L$  lässt sich die Spannung  $U_L$  an der Last berechnen.

Die restliche Spannung  $U_i$  liegt am Innenwiderstand  $R_i$  an, durch den auch der Strom  $I_L$  fließt. Somit ergibt sich für den Leitwert  $G_i$ :

$$\begin{aligned} U_{LL} &= U_i + U_L \\ R_i \cdot I_{KS} &= R_i \cdot I_L + R_L \cdot I_L \\ R_i \cdot (I_{KS} - I_L) &= R_L \cdot I_L \\ R_i \cdot I_{KS} - R_i \cdot I_L &= R_L \cdot I_L \\ R_i \cdot I_{KS} &= R_L \cdot I_L + R_i \cdot I_L \\ R_i \cdot I_{KS} &= I_L \cdot (R_L + R_i) \\ G_i &= \frac{I_L}{R_L + R_i} \end{aligned}$$

Endergebnis

$$\begin{aligned} G_i &= \frac{5A - 2A}{10 \Omega \cdot 2A} = 0,15 \text{ S} \end{aligned}$$

3. Welche Leistung nimmt die Last auf?

Endergebnis

$$\begin{aligned} P &= R_L \cdot I_L^2 = 10 \Omega \cdot (2A)^2 = 40 \text{ W} \end{aligned}$$

From:

<https://first.mexle.te.hs-heilbronn.de/> - **MEXLE Wiki**

Permanent link:

[https://first.mexle.te.hs-heilbronn.de/electrical\\_engineering\\_and\\_electronics\\_1/aufgabe\\_3.1.3\\_mit\\_rechnung](https://first.mexle.te.hs-heilbronn.de/electrical_engineering_and_electronics_1/aufgabe_3.1.3_mit_rechnung)

Last update: **2021/09/21 05:05**

