

5 Filterschaltungen

Student Group

First Name	Surname	Matrikel Nr.

Table of Contents

- 5 Filterschaltungen** 3
 - Einführendes Beispiel 3
 - Ziele für Grundsaltungen II 4
 - 5.0 Darstellung von Zahlenwerten** 4
 - 5.0.1 Das dB-Maß 4
 - technische Pegel in dB 4
 - einfache Beispiele von Spannungspegel in dB 5
 - Verwendung des dB-Maß 6
 - Merke: dB-Maß 6
 - schwierigere Beispiele von Spannungspegel in dB 7
 - 5.0.2 Das Bode-Diagramm 7
 - Vorbetrachtung: Komplexe Zahlen 8
 - Weg zum Bodediagramm 8
 - Beschreibung des Bodediagramms 8
 - Merke: Bodediagramm 10
 - 5.1 Umkehrintegrator** 10
 - 5.1.1 Schaltungsanalyse mit Differentialgleichungen 11
 - gegebene Gleichungen 12
 - Herleitung 12
 - 5.1.2 Signal-Zeit-Verlauf 12
 - Merke: Signal-Zeit-Verlauf des Umkehrintegrators 13
 - 5.1.3 Ermittlung von Betrag und Phase 13
 - Extremalwertbetrachtung 14
 - 5.1.4 Schaltungsanalyse mit komplexer Rechnung 14
 - Plausibilisierung über Extremalwertbetrachtung 15
 - Betrag und Phase 15
 - 5.1.5 Frequenzgang 16
 - 5.2 Tiefpass** 18
 - Tiefpass in der Simulation 18

Aufgabe 5.2.1. Schaltungsanalyse in der Simulation	18
5.2.1 Betrachtung ohne ausführliche Rechnung	19
Extremalwertbetrachtung	19
erwartetes Bodediagramm	19
Merke: Filter im Bodediagramm	21
RC-Glied und Grenzfrequenz	21
5.2.2 Schaltungsanalyse mit komplexer Rechnung	21
Berechnung von Betrag und Phase	21
Extremalwertbetrachtung	22
Berechnung der Grenzfrequenz	23
5.3 Umkehrdifferenziator	24
Aufgabe 5.3.1 Umkehrdifferenziator	25
5.4 Hochpass	26
Aufgabe 5.4.1 Hochpass 1. Ordnung	27
5.5 Übersicht Hochpass / Tiefpass	28
Aufgaben	30
Aufgabe 5.0.1. Umwandlung linearer Faktoren in dB	30
Aufgabe 5.1.1 Analyse von Schaltungen in Tina TI	30
Lernfragen	31
Referenzen	31

5 Filterschaltungen

- Auch für die Grundsaltungen II ist sind die [Operationsverstärker-Grundsaltungen auf Microcontroller.net](#) zu empfehlen
- [Lehr- und Arbeitsbuch Operationsverstärker \(Joachim Federau\)](#) (über das Hochschulnetz einsehbar)

empfohlene Videos:

- In diesem Kurs wird davon ausgegangen, dass Sie ET2 in diesem Semester gehört haben. Falls dort nicht teilgenommen haben und damit komplexe Impedanzen nicht kennen, kann die Reihe zu [Wechselstromnetzwerke von Herrn Dr.-Ing. Stefan Schenke](#) (4:18 min, 6:07 min, 6:22 min und 4:44 min) für Sie sinnvoll sein.
- Für die Definition des Bodediagramms empfehle ich die folgenden Videos in der angegebenen Reihenfolge:
 1. das Einführungsvideo von [Herrn Wolfgang Bengfort](#) (9:20 min)
 2. die ersten 4 Videos zum [Bodediagramm von Herrn Dr.-Ing. Stefan Schenke](#) (6:23 min, 5:34 min, 12:25 min und 9:41 min)

Einführendes Beispiel

Bei verschiedenen Anwendungen in harscher Umgebung (z.B. Sensoren im Motorraum oder in industirelle Umgebung, Kommunikation mit Satelliten) werden aus den klaren digitalen Sendesignalen verrauschte Signale am Empfänger. In der Simulation rechts zeigt das linke Oszilloskopbild das ursprüngliche Signal. Im zweiten Oszilloskopbild ist das verrauschte Signal zu sehen.

Eine Möglichkeit solche Signale aufzuarbeiten, ist die Verwendung von Filtern. Filter wurden auch bereits im Fach [Elektrotechnik 2](#) beschrieben. Die klassischen RC -Filter sind dabei passiv. Das bedeutet, dass der Spannungswert zwar gefiltert wird, aber der Ausgangsstrom des Filters immer geringer ist als der am Eingang gemessene Strom. Um eine bessere Filterung und nachträgliche Nutzung des Signals zu ermöglichen, können aktive Filter eingesetzt werden. Diese können durch Operationsverstärker aufgebaut werden.

In der Simulation sind zwei Tiefpass-Filter dargestellt. Diese dämpfen die hochfrequenten Anteile im Signal ab. Das Signal U_{A1} nach der ersten Filterstufe zeigt bereits deutlich weniger Rauschen. Im Signal U_{A2} ist noch ein geringeres Rauschen sichtbar, aber auch die ansteigende und abfallende Flanke wird nicht mehr scharf dargestellt.

Mit dem Schalter (links in der Simulation) kann ein frequenz-veränderliches Testsignal ([Sweep](#)) eingespeist werden. Dieses zeigt deutlich, dass der Filter aus hochfrequenten Schwingungen am Eingang eine kleinere Amplitude am Filterausgang erzeugt.

In diesem Kapitel sollen die Grundlagen für aktive Hoch- und Tiefpassfilter aus

Operationsverstärker erklärt werden.

Ziele für Grundschaltungen II

Nach dieser Lektion sollten Sie:

1. das Superpositionsverfahren auf Operationsverstärkerschaltungen anwenden können.
2. wissen, worin sich Differenzverstärker und Instrumentenverstärker unterscheiden (Schaltung, Anwendungen, Vor- und Nachteile).
3. wissen, wie die Schaltung und Übertragungsfunktion eines Spannungs-Strom-Wandler und Strom-Spannungs-Wandler aussieht.
4. Anwendungen für den Umkehrdifferenzierer, Spannungs-Strom-Wandler und Strom-Spannungs-Wandler nennen können.

5.0 Darstellung von Zahlenwerten

Damit Filterschaltungen analysiert werden können, sollen vorher verschiedene Möglichkeiten zum Darstellen der Zahlenwerte erklärt werden.

5.0.1 Das dB-Maß






Das Dezibel-Maß ist eine Hilfmaßeinheit, welche die Handhabung mit Verhältnissen (z.B. U_2/U_1) erleichtert. Diese Verhältnisse werden in der Technik **Pegel** genannt. Der Pegel ermöglicht den Bezug auf ein Referenzgröße. In der elektronischen Schaltungstechnik wird das Dezibel als dimensionslose Einheit für Strom- bzw. Spannungsverhältnisse genutzt. Dies wird zukünftig insbesondere für die Verstärkung $A_V = \frac{U_A}{U_E}$ und Faktoren interessant.

Die Umrechnung in einen Pegel in dB ist für Strom- bzw. Spannungsverhältnisse über folgende Gleichung definiert:

$$\boxed{A_V^{dB} = 20 \text{ dB} \cdot \log_{10} \left(\frac{U_2}{U_1} \right) = 20 \text{ dB} \cdot \log_{10} A_V}$$

bzw. $A_C^{dB} = 20 \text{ dB} \cdot \log_{10} \left(\frac{I_2}{I_1} \right)$

technische Pegel in dB

Name	Symbol	Formel	Referenzgröße für 0dB
 Spannungspegel	\$dBV\$	$20 \text{ dB} \cdot \log_{10} (V/V_{ref})$	\$0 \text{ dBV} \widehat{=} 1 \text{ V}\$
 Leistungspegel	\$dBm\$	$10 \text{ dB} \cdot \log_{10} (P/P_{ref})$	\$0 \text{ dBm} \widehat{=} 1 \text{ mW}\$
 Leistungspegel	\$dBW\$	$10 \text{ dB} \cdot \log_{10} (P/P_{ref})$	\$0 \text{ dBW} \widehat{=} 1 \text{ W}\$
 Full-Scale-Pegel	\$dBFS\$	$20 \text{ dB} \cdot \log_{10} (V/V_{max})$	\$0 \text{ dBFS} \widehat{=} V_{max}\$
 Schalldruckpegel	\$dBA\$	$20 \text{ dB} \cdot \log_{10} (p/p_{ref})$	\$0 \text{ dBA} \widehat{=} 20 \mu \text{ Pa}\$

Zu beachten ist, dass diese Gleichung für Leistungsgrößen, also Verhältnisse von P sich etwas

ändert. Wird $P \sim U^2$ bzw. $U \sim P^{\frac{1}{2}}$ berücksichtigt, dann ergibt sich:
 $A_P^{\text{dB}} = 20 \text{ dB} \cdot \log_{10} \left(\frac{P_2^{\frac{1}{2}}}{P_1^{\frac{1}{2}}} \right)$
 $= 20 \text{ dB} \cdot \frac{1}{2} \cdot \log_{10} \left(\frac{P_2}{P_1} \right)$
 $= 10 \text{ dB} \cdot \log_{10} \left(\frac{P_2}{P_1} \right)$

Rechts in der Tabelle sind verschiedene, in der Technik häufig genutzte Pegel zu finden. Im Folgenden wird nur der Spannungspegel genutzt und mit dem Symbol dB angegeben.

einfache Beispiele von Spannungspegel in dB

linearer Faktor	Pegel [dB]
$\times 0,01$	-40dB
$\times 0,1$	-20dB
$\times 1$	0dB
$\times 2$	$\approx +6\text{dB}$
$\times 10$	$+20\text{dB}$
$\times 100$	$+40\text{dB}$

Durch diese Gleichung lassen sich verschiedene lineare Faktoren und Verhältnisse $A = \frac{A_2}{A_1}$ in einen Pegel A^{dB} in dB umwandeln. Gelegentlich wird im Folgenden der hochgestellte Index $^{\text{dB}}$ weggelassen; in diesem Fall ist der Pegel durch die Einheit nach dem Zahlenwert gekennzeichnet.

Beispiele:

- Für $A_V = 1$ ergibt sich $A_V^{\text{dB}}(1) = 20 \text{ dB} \cdot \underbrace{\log_{10}(1)}_x \quad \quad \quad \rightarrow \mathbf{A_V^{\text{dB}}(1)} \quad = 20 \text{ dB} \cdot 0 \quad \quad \quad \mathbf{= 0 \text{ dB}}$
 Hierbei hat x den Wert, der $10^x = 1$ ergibt, also gerade $x=0$.
- Für $A_V = 0,01$ ergibt sich $A_V^{\text{dB}}(0,01) = 20 \text{ dB} \cdot \underbrace{\log_{10}(0,01)}_x \quad \quad \quad \rightarrow \mathbf{A_V^{\text{dB}}(0,01)} = 20 \text{ dB} \cdot (-2) \quad \quad \quad \mathbf{= -40 \text{ dB}}$
 Hierbei hat x den Wert, der $10^x = 0,01$ ergibt, also gerade $x=-2$.
- Für $A_V = 2$ ergibt sich $A_V^{\text{dB}}(2) = 20 \text{ dB} \cdot \underbrace{\log_{10}(2)}_x \quad \quad \quad \rightarrow \mathbf{A_V^{\text{dB}}(2)} \quad \approx 20 \text{ dB} \cdot 0,30103 \quad \quad \quad \mathbf{\approx 6 \text{ dB}}$
 Hierbei hat x den Wert, der $10^x = 2$ ergibt. So entspricht $x \approx 0,30103$.

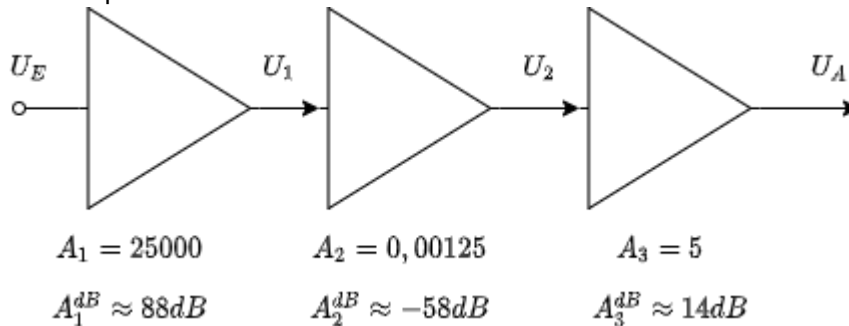
Verwendung des dB-Maß

Das Dezibel bietet einige Vorteile, welche bei den im folgenden betrachteten Filter-Elementen Verwendung finden:

- **handlichere Zahlenwerte:** Werden sehr große oder sehr kleine lineare Werte benötigt, so hat die Zahl des sich ergebenden Pegel weniger Stellen. Beispiel: $A_V = 10000000 \rightarrow A_V^{\text{dB}} = 140\text{dB}$. Dadurch ergibt sich auch weniger "Nullen-Zählen".
- **Bezug zu Sinnesempfindungen:** Sinnesempfindungen wie Helligkeit und Lautstärke wirken nahezu exponentiell. Das bedeutet jede Verzehnfachung der zugrunde liegenden physikalischen Größe (Photonenanzahl oder Schalldruck) wirkt nicht zehnmal so stark, sondern scheint einen additiven Effekt zu haben.
- **leichteres Rechnen:** Durch den Logarithmus in der Definitionsgleichung wird aus jeder Multiplikation von linearen Faktoren eine Addition von Pegeln:

$$A_V^{\text{dB}}(A_1 \cdot A_2) = 20\text{dB} \cdot \log_{10}(A_1 \cdot A_2) = 20\text{dB} \cdot \log_{10}(A_1) + 20\text{dB} \cdot \log_{10}(A_2) = A_V^{\text{dB}}(A_1) + A_V^{\text{dB}}(A_2)$$

Fig. 1: Beispiel: Filter in Reihe



Gerade der letzte Punkt der Rechnung soll nochmal betrachtet werden. In [figure 1](#) sind mehrere hintereinander geschalteten Verstärker zu mit beispielhaften Spannungsverstärkungswerten sehen. Die Gesamtverstärkung ergibt sich hier aus dem Produkt der Einzelverstärkungen: $A_{V,\text{ges}} = \prod A_i = A_1 \cdot A_2 \cdot A_3$.

Die Ermittlung der Gesamtverstärkung war vor Zeiten des Taschenrechners durch die Multiplikationen eher aufwändig. Für die Pegel ergibt sich eine Addition: $A_{V,\text{ges}}^{\text{dB}} = \sum A_i^{\text{dB}} = A_1^{\text{dB}} + A_2^{\text{dB}} + A_3^{\text{dB}}$.

Hier wäre dies: $A_{V,\text{ges}}^{\text{dB}} = \sum A^{\text{dB}} = 88\text{dB} + (-58\text{dB}) + 14\text{dB} = 44\text{dB}$

Merke: dB-Maß

Für Strom und Spannungspegel gilt:

1. Ein linearer Faktor von $\color{green}{\times 10}$ ergibt im Pegel $\color{green}{+20\text{dB}}$
2. Ein linearer Faktor von $\color{green}{\times 2}$ ergibt im Pegel $\color{green}{+6\text{dB}}$
3. Der linearer Wert $A_V = 1$ entspricht 0 dB

Bei hintereinander geschalteten Systemen ist für die Ermittlung der Verstärkung

1. das lineare Maß A_V zu multiplizieren und

2. der Pegel A_V^{dB} zu addieren.

schwierigere Beispiele von Spannungspegel in dB

Mit diesen Kenntnissen lassen sich über die Stützstellen $\color{green}{\times 10} \rightarrow +20\text{dB}$ und $\color{green}{\times 2} \rightarrow +6\text{dB}$ ohne Taschenrechner leicht aus einem Pegel in dB die linearen Werte ermitteln.

Beispiele:

1. $A_V^{\text{dB}}=58\text{dB}$

mit Stützstellen: $A_V^{\text{dB}}=58\text{dB} = 40\text{dB} + 18\text{dB} = \color{blue}{2} \cdot 20\text{dB} + \color{magenta}{3} \cdot 6\text{dB}$

Das wird linear zu $\quad \quad \quad \quad \quad \quad A_V = 10^{\color{blue}{2}} \quad \quad \quad \quad \quad \quad \cdot \quad \quad \quad 2^{\color{magenta}{3}} \quad \quad \quad = 100 \cdot 8 = 800$

2. $A_V^{\text{dB}}=56\text{dB}$

mit Stützstellen: $A_V^{\text{dB}}=56\text{dB} = 80\text{dB} - 24\text{dB} = \color{blue}{4} \cdot 20\text{dB} + \color{magenta}{-4} \cdot 6\text{dB}$

Das wird linear zu $\quad \quad \quad \quad \quad \quad A_V = 10^{\color{blue}{4}} \quad \quad \quad \quad \quad \quad \cdot \quad \quad \quad 2^{\color{magenta}{-4}} \quad \quad \quad = 10000 \cdot \frac{1}{16} = 625$

oder $A_V^{\text{dB}} = 20\text{dB} + 36\text{dB} \rightarrow A_V = 10^{\color{blue}{1}} \cdot 2^{\color{magenta}{6}} = 10 \cdot 64 = 640$

3. $A_V^{\text{dB}}=55\text{dB}$

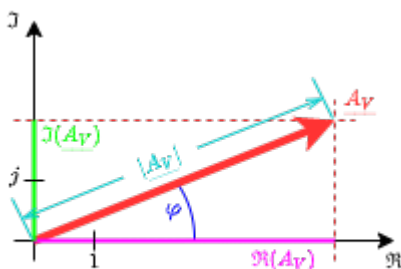
mit Stützstellen: $A_V^{\text{dB}}=56\text{dB} = 40\text{dB} + 18\text{dB} - 3\text{dB} = \color{blue}{2} \cdot 20\text{dB} + \color{magenta}{3} \cdot 6\text{dB} + \color{teal}{-\frac{1}{2}} \cdot 6\text{dB}$

Das wird linear zu $\quad \quad \quad \quad \quad \quad \quad \quad \quad \quad \quad \quad \quad \quad \quad \quad \quad \quad A_V = 10^{\color{blue}{2}} \quad \quad \quad \quad \quad \quad \quad \quad \quad \quad \quad \quad \quad \quad \quad \quad \quad \quad \cdot \quad \quad \quad 2^{\color{magenta}{3}} \quad \quad \quad \quad \quad \quad \quad \quad \quad \quad \quad \quad \quad \quad \quad \quad \quad \quad \cdot \quad \quad \quad 2^{\color{teal}{-\frac{1}{2}}}$
 $\approx 100 \cdot 8 \cdot 0,707 = 560$

Der Wert -3dB wird im Folgenden noch genutzt werden.

5.0.2 Das Bode-Diagramm

Fig. 2: Darstellung von komplexen Zahlen



Ziel des Bodediagramms ist es das Übertragungsverhalten von Systemen übersichtlich und deutlich darzustellen.

Vorbetrachtung: Komplexe Zahlen

Eine komplexe Zahl kann stets auf zwei reelle Zahlenwerte reduziert werden. Für die genaue Definition dieser Zahlenwerte gibt es verschiedene Möglichkeiten (figure 2):

1. Definition über Realteil $\operatorname{Re}(\underline{A}_V) = A_V \cdot \cos(\varphi)$ und Imaginärteil $\operatorname{Im}(\underline{A}_V) = A_V \cdot \sin(\varphi)$ in $\underline{A}_V = \operatorname{Re}(\underline{A}_V) + j \cdot \operatorname{Im}(\underline{A}_V)$
2. Definition über Betrag $A_V = |\underline{A}_V|$ und Phase $\varphi = \arctan \left(\frac{\operatorname{Im}(\underline{A}_V)}{\operatorname{Re}(\underline{A}_V)} \right)$ in $\underline{A}_V = A_V \cdot e^{j\varphi}$

Die 2. Definition ist bei der Betrachtung der frequenzabhängigen Spannungsverstärkung geeigneter, da damit die "zeitliche Verschiebung" (Phase) von der Verstärkung getrennt werden kann.

Weg zum Bodediagramm

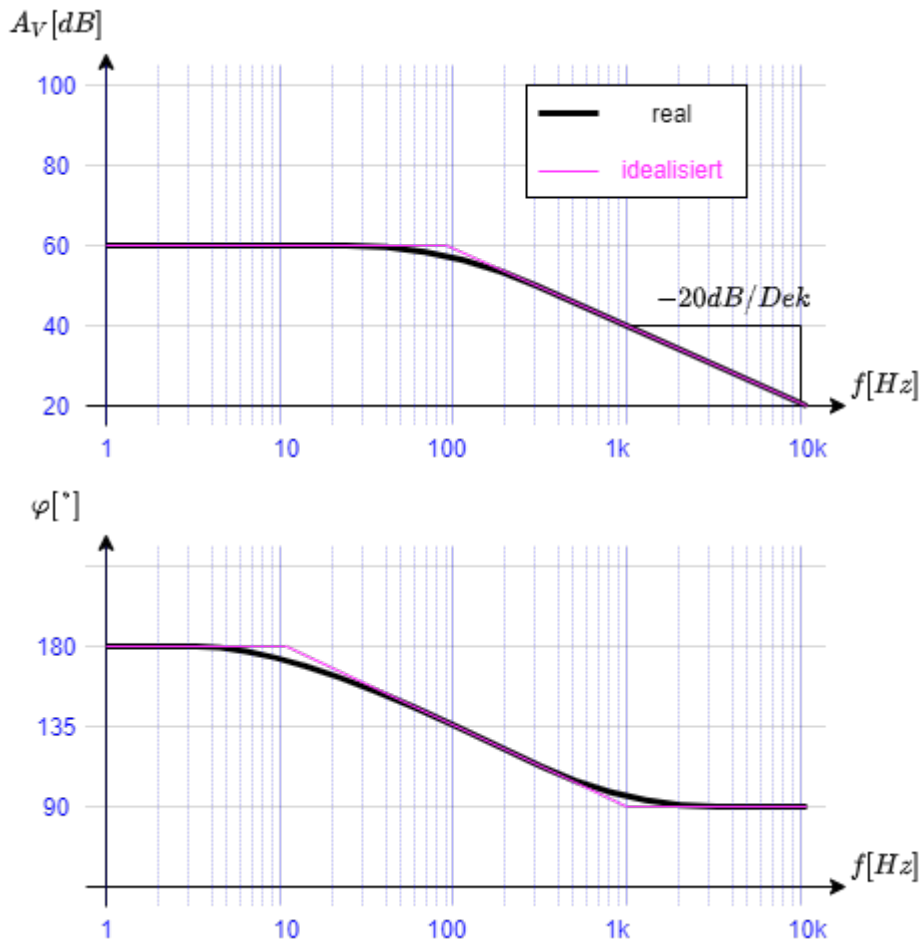
Um die Frequenzabhängigkeit des Betrags der Spannungsverstärkung besser verstehen zu können, kann diese als $|A_V(f)|$ in Abhängigkeit zur Frequenz aufgetragen werden. Dabei bietet es sich an die Spannungsverstärkung als Pegel $A_V^{\text{dB}}(f)$ darzustellen. In der Simulation rechts ist der Verlauf $A_V^{\text{dB}}(f)$ für einen Tiefpass in der unteren Bildhälfte zu sehen. Der Verlauf beginnt bei 0dB auf der linken Seite und fällt bis etwa -45dB ab. Wenn die Maus über das Diagramm gezogen wird, kann für jeden Frequenz der Verstärkungswert in dB dargestellt werden. Beim Klick auf den Verlauf werden Stromfluss und Spannungsverhältnisse dargestellt. Nur bei Klick auf den äußersten, linken Frequenzbereich ergibt sich eine Situation, in der U_A merklich hohe Spannungen annimmt (sichtbar über die Farbe der Leitung).

In dieser Darstellungsart ist es schwer Werte, wie z.B. die Grenzfrequenz aus dem Frequenzverlauf zu ermitteln. Wird aber auch die Frequenzachse logarithmiert, ergibt sich ein anderes Bild. Dies erfolgt über **Options » Linear Scale**. Nun wird der zunächst flache Verlauf der Spannungsverstärkung für geringe Frequenzen und der Abfall für höhere Frequenzen sehr deutlich. Auch die Grenzfrequenz ist im "Knick" ablesbar.

Die Phase kann über **Options » Show Phase** sichtbar gemacht werden.

Beschreibung des Bodediagramms

Fig. 3: Prinzipbild des Bodediagramms



Das Bodediagramm ermöglicht die **Darstellung einer komplexwertigen, frequenzabhängigen Größe in logarithmischer Form**. Es wird auch als **Frequenzgang** bezeichnet und unterteilt sich in (vgl. [figure 3](#)):

- den **Amplitudengang** der die Amplitude doppelt-logarithmisch darstellt (dB-Pegel ist eine logarithmische Darstellung) und
- den **Phasengang** der die Phase einfach-logarithmisch darstellt

Einen Sprung in der Frequenz um den Faktor $\times 10$ nennt man **Dekade** (abgekürzt Dek.). Der Amplitudengang von verschiedenen Funktionen soll kurz besprochen werden (\mathcal{C} ist dabei ein beliebiger frequenzunabhängiger Faktor):

1. $|A_V(f)| = \mathcal{C} \cdot f$: Wird eine Funktion betrachtet, die linear mit f ansteigt, so ergibt eine Verzehnfachung der Frequenz eine Verzehnfachung der Spannungsverstärkung. Damit ergibt sich ein Anstieg um $+20 \text{ dB}$ pro Dekade.
2. $|A_V(f)| = \mathcal{C} / f$: Wird eine Funktion betrachtet, die sich reziprok zu f verhält, so ergibt eine Verzehnfachung der Frequenz ein Absenken der Spannungsverstärkung auf ein Zehntel. Damit ergibt sich ein Abfall um -20 dB pro Dekade (vgl. [figure 3](#) bei hohen Frequenzen).
3. $|A_V(f)| = \mathcal{C} / f^n$: Wird eine Funktion betrachtet, die sich reziprok zu f^n verhält, so ergibt eine Verzehnfachung der Frequenz ein Absenken der Spannungsverstärkung auf ein $1/10^n$ tel. Damit ergibt sich ein Abfall um $-20 \text{ dB} \cdot n$ pro Dekade.

Alternativ zum tatsächlichen Verlauf werden gelegentlich $|A_V(f)|$ und $\varphi(f)$ auch idealisiert mit Geradenstücken dargestellt.

Merke: Bodediagramm

Das Bodediagramm (=Frequenzgang) besteht aus:

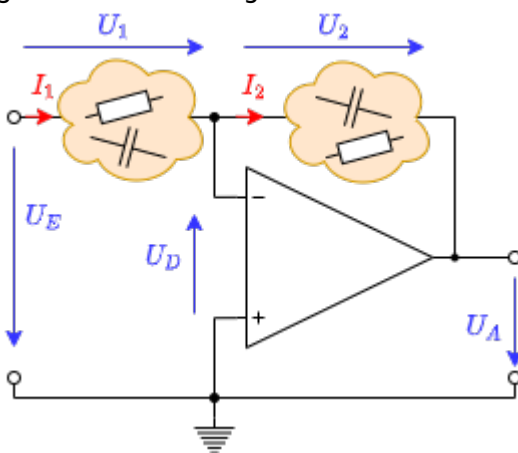
1. Amplitudengang: Amplitude in dB über logarithmisch-aufgetragener Frequenz (d.h. doppeltlogarithmische Darstellung)
2. Phasengang: lineare Phase über logarithmisch-aufgetragener Frequenz (d.h. einfach logarithmischer Darstellung)

Damit ergibt sich im Amplitudengang für Funktionen der Form $A(\omega) \sim \omega^n$ eine Gerade.

Insbesondere gilt das für $A(\omega) \sim \omega$, also einer Steigung von +20dB/Dekade und für $A(\omega) \sim \frac{1}{\omega}$, also einer Steigung von -20dB/Dekade

5.1 Umkehrintegrator

Fig. 4: Filterschaltungen



Bisher wurden Operationsverstärker-Schaltungen betrachtet, in denen eine Gegenkopplung über ohmsche Widerstände geschah. Im folgenden sollen nun Operationsverstärker-Schaltungen mit speichernden Komponenten (C , L) analysiert werden.

In der Elektronik wird dabei nur selten auf Induktivitäten zurückgegriffen. Dies hat verschiedene Ursachen:

1. Induktivitäten sind zwar in integrierte Schaltkreise möglich, aber etwas schwerer als solches Element zu berechnen.
2. Induktivitäten benötigen als Stromspeicher eine Stromquelle. Durch den internen Widerstand ergibt sich ein kontinuierlicher Leistungsverlust.

Statt Induktivitäten werden in der Mikroelektronik und der Filtertechnik für Sensorsignale Kondensatoren genutzt. Die gebildeten passiven Schaltungen werden entsprechen auch RC -Glieder genannt und wurden in [Elektrotechnik 2](#) analysiert.

Als Grundschaltung wird im folgenden ein abgewandelter, [invertierter Verstärker](#) genutzt ([figure 4](#)) in dem einer oder beide ohmsche Widerstände durch (komplexwertige) Impedanzen ersetzt.

Für erste Schaltung soll nur der Teil zwischen Ausgangsspannung U_A und virtueller Masse durch einen Kondensator ersetzt werden ([figure 5](#)).

5.1.1 Schaltungsanalyse mit Differentialgleichungen

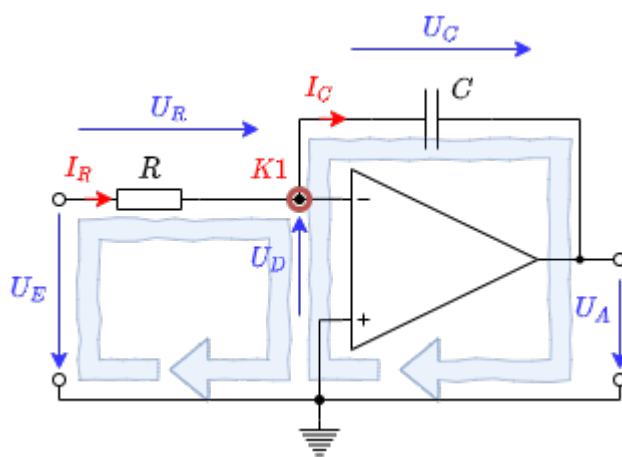
Die erste aktive Filterschaltung ist rechts in der Simulation zu sehen. Durch die überlagerten Rechteckspannungsquellen ergibt sich als Eingangsspannung eine Stufenfunktion. Diese erzeugt über das RC-Glied einen Strom. Betrachtet man nun die Ausgangsspannung im Vergleich zur Eingangsspannung, so kann festgestellt werden, dass:

1. bei jedem konstanten Eingangswert $U_E \neq 0$ sich ein Ausgangswert mit fester Steigung ergibt und
2. bei jedem positiven Eingangswert $U_E > 0$ sich eine negative Steigung, bei negativem Eingangswert eine positive Steigung ergibt.

Die so erstellte Schaltung wird **Umkehrintegrator** genannt.

Betrachtet man die Schaltung so ist ersichtlich, dass der Knoten K_1 auf virtueller Masse liegt. Bei einer konstanten Eingangsspannung ist der Eingangsstrom also konstant und nur durch den Widerstand definiert. Damit lädt sich der Kondensator mit einem konstanten Strom auf; die Ladung steigt linear. Die Spannung über den Kondensator steigt somit auch linear.

Fig. 5: Umkehrintegrator



Genauso wie in bei den Grundschaltungen soll nun der Zusammenhang zwischen Ausgangswert und Eingangswert mathematisch ermittelt werden. In [figure 5](#) sind dazu die Maschen eingezeichnet. Es soll nun hier die **Übertragungsfunktion $U_A = f(U_E)$** ermittelt werden.

$$A_V = ? \quad \rightarrow \quad U_A = f(U_E)$$

gegebene Gleichungen

Gegeben sind folgende Gleichungen:

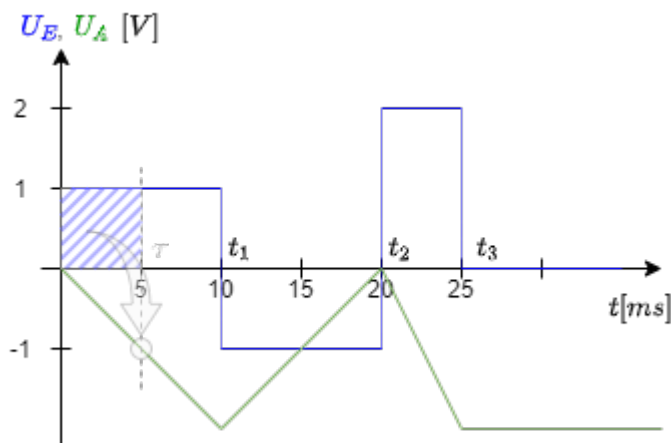
I.	Grundgleichung	$U_A = A_D \cdot U_D$
II.	Masche 1	$-U_E + U_R - U_D = 0$
III.	Masche 2	$U_D + U_C + U_A = 0$
IV.	Knoten	$I_R = I_C$
V.	Kapazität C	$C = \frac{Q}{U_C} = \frac{1}{U_C} \cdot \left(\int_{t_0}^{t_1} I_C dt + Q_0(t_0) \right)$
VI.	Widerstand R	$R = \frac{U_R}{I_R}$

Herleitung

Die Rechnung ist hier einmal detailliert durchgeführt (der Klick auf Pfeil nach rechts "►" führt zum nächsten Schritt, [alternative Darstellung](#)):

5.1.2 Signal-Zeit-Verlauf

Fig. 6: Beispiel eines Signal-Zeit-Verlaufs des Umkehrintegrators



Anhand eines Beispiels soll der Signal-Zeit-Verlauf am Umkehrintegrator erklärt werden.

1. Gegeben sei $R=5 \text{ k}\Omega$, $C=1 \text{ }\mu\text{F}$ und der in [figure 6](#) abgebildete Verlauf der Eingangsspannung U_E
2. Gesucht ist die Ausgangsspannung U_A

Lösung:

1. Über die gegebenen Werten von R und C wird die Zeitkonstante τ bestimmt
2. Beim Umkehrintegrator wird der Eingangswert integriert und invertiert. Für den gegebenen Verlauf der Eingangsspannung ist also die Berechnung von Stützstellen ausreichend
3. Mit der in 5.1.1 hergeleiteten Formel lässt sich U_A abschnittsweise zusammensetzen:

Die Rechnung ist hier einmal detailliert durchgeführt (der Klick auf Pfeil nach rechts "►" führt zum

nächsten Schritt, [alternative Darstellung](#)):

Merke: Signal-Zeit-Verlauf des Umkehrintegrators

Wird am Umkehrintegrator eine konstante Eingangsspannung U_E angelegt, so entspricht die Ausgangsspannung U_A nach der Zeitkonstante τ gerade $-U_E$ (siehe [figure 6](#), hellgrauer Pfeil).

5.1.3 Ermittlung von Betrag und Phase

Um Betrag und Phase ermitteln zu können, sollen zunächst rein sinusförmige Eingangs- und Ausgangsgrößen betrachtet werden.

Als Eingangsspannung U_E wird folgende Funktion genutzt:

$$U_E(t) = \hat{U}_E \cdot \sin(\omega \cdot t)$$

Diese Definition der Eingangsspannung kann nun in die obige Gleichung für U_A eingesetzt werden:

Die Rechnung ist hier einmal detailliert durchgeführt (der Klick auf Pfeil nach rechts "►" führt zum nächsten Schritt, [alternative Darstellung](#)):

Fig. 7: Skizze des Bodediagramms vom Umkehrintegrator

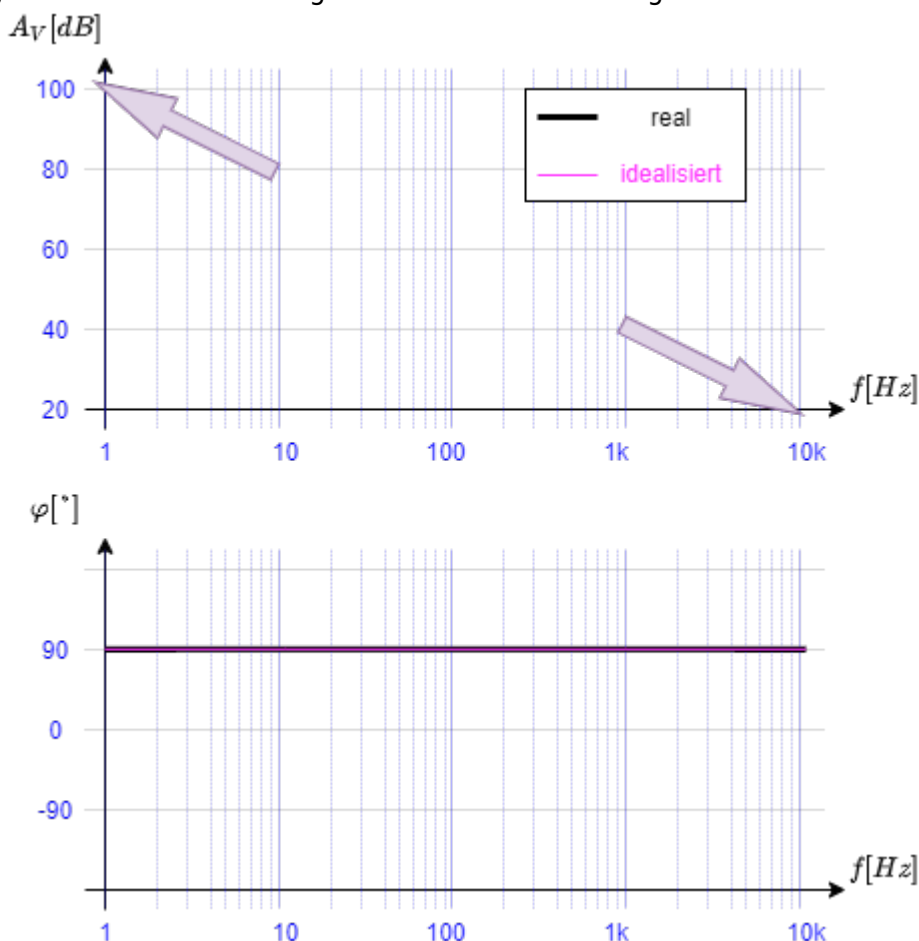
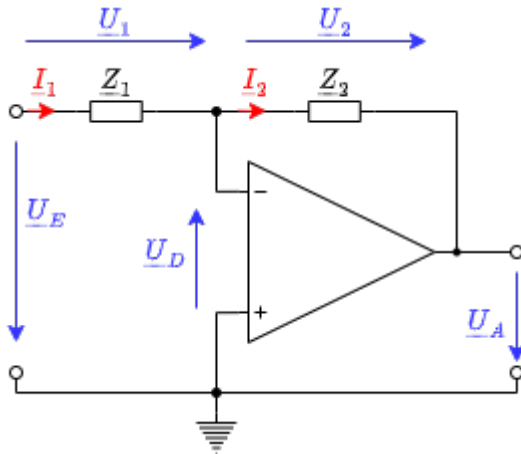


Fig. 8: Schaltung des Umkehrintegrators mit komplexen Impedanzen



Damit kann nun die Schaltung (figure 8) berechnet werden:

$$\underline{Z}_1 = R$$

$$\underline{Z}_2 = \frac{1}{j \cdot \omega \cdot C} = \frac{-j}{\omega \cdot C}$$

Von der Grundschaltung des **invertierenden Verstärkers** ist dessen Spannungsverstärkung bekannt:

$$A_V = \frac{U_A}{U_E} = -\frac{R_2}{R_1}$$

Dies ergibt im Komplexen:

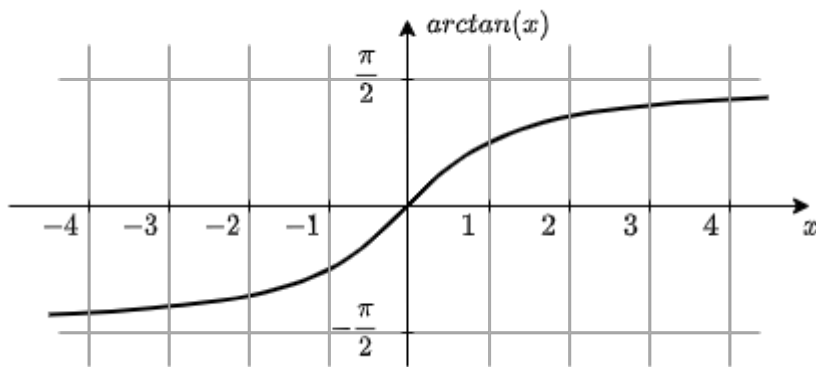
$$\underline{A}_V = \frac{\underline{U}_A}{\underline{U}_E} = -\frac{\underline{Z}_2}{\underline{Z}_1} = \frac{j}{\omega \cdot R \cdot C}$$

Plausibilisierung über Extremalwertbetrachtung

Aus der Formel	Aus der Schaltung
$\underline{A}_V \xrightarrow{\omega \rightarrow 0} \infty$	Für $\omega \rightarrow 0$ wird aus dem Kondensator eine hochohmiger Widerstand Der Operationsverstärker muss für $\underline{U}_D \rightarrow 0$ eine Ausgangsspannung von $\underline{U}_A \rightarrow \infty$ ausgeben.
$\underline{A}_V \xrightarrow{\omega \rightarrow \infty} 0$	Für $\omega \rightarrow \infty$ wird aus dem Kondensator ein Kurzschluss Der Operationsverstärker muss für $\underline{U}_D \rightarrow 0$ eine Ausgangsspannung von $\underline{U}_A \rightarrow 0$ ausgeben.

Betrag und Phase

Fig. 9: Verlauf des Arcustangens



Als Betrag $|A_V|$ ergibt sich:

$$|\underline{A}_V| = \frac{1}{\omega \cdot R \cdot C} \sim \frac{1}{f}$$

Speziell wird ergibt sich für einen Betrag von $|\underline{A}_V(0\text{dB})|$ bei 0dB :

$$|\underline{A}_V(0\text{dB})| \overset{!}{=} 1 \widehat{=} 0\text{dB} \rightarrow \omega(0\text{dB}) = \frac{1}{R \cdot C}$$

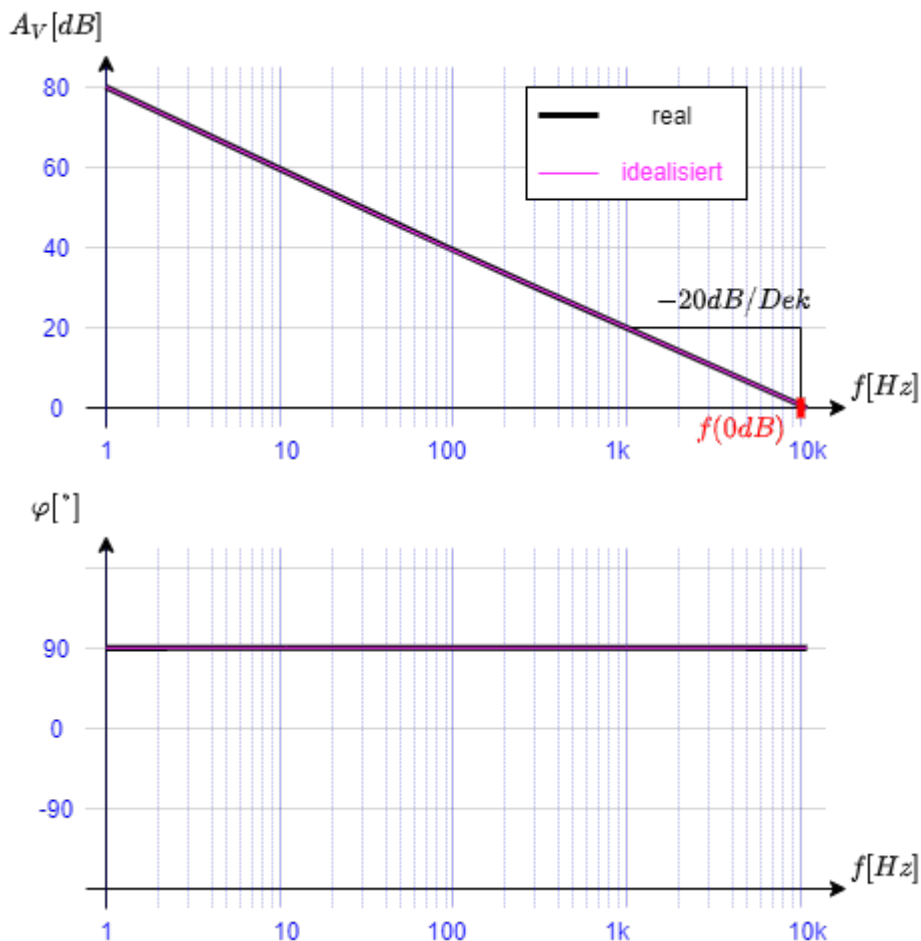
Die Phase φ berechnet sich über

$$\varphi = \arctan \left(\frac{\text{Im}(\underline{A}_V)}{\text{Re}(\underline{A}_V)} \right) = \arctan \left(\frac{\omega \cdot R \cdot C}{0} \right) = \arctan(\infty) = +90^\circ$$

Die Phase $\varphi = +90^\circ$ für $\arctan(x) \underset{x \rightarrow \infty}{\rightarrow} \infty$ ist auch aus dem Verlauf des Arkustangens ([figure 9](#)) für $x \rightarrow \infty$ ersichtlich.

5.1.5 Frequenzgang

Fig. 10: Bodediagramm des Umkehrintegrators



Der Frequenzgang soll anhand eines Beispiels dargestellt werden.

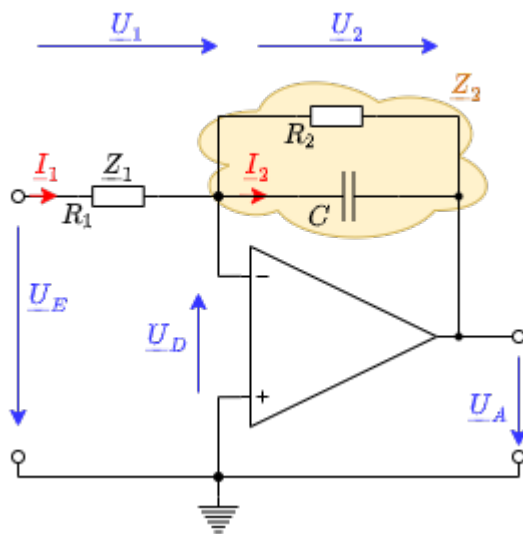
1. Gegeben sei $R=1 \text{ k}\Omega$, $C=16 \text{ nF}$
2. Gesucht ist das Bode-Diagramm

Lösung

1. Bestimmung der Zeitkonstante:
 $\tau = R \cdot C = 16 \text{ }\mu\text{s}$
2. Ermittlung der Frequenz f für $|\underline{A}_V(0\text{dB})|$: $\omega(0\text{dB}) = \frac{1}{\tau} = 2\pi \cdot f(0\text{dB})$
 Damit ergibt sich $f(0\text{dB})$ über:
 $f(0\text{dB}) = \frac{1}{2\pi} \cdot \frac{1}{16 \text{ }\mu\text{s}} \approx 10\text{kHz}$
3. Betrachtung der Steigung:
 $|\underline{A}_V| = \frac{1}{\omega \cdot R \cdot C} \sim \frac{1}{f}$
 Daraus ergibt sich für eine Verzehnfachung von f ein Zehntel des Betrags $|\underline{A}_V|$, also eine Steigung um -20dB pro Dekade
4. Aus diesen Informationen lässt sich das vollständige Bode-Diagramm ermitteln (figure 10)

5.2 Tiefpass

Fig. 11: Schaltung des aktiven Tiefpasses



Eine weitere Schaltung lässt sich aus dem Umkehrintegrator ableiten. Dazu soll der bisherig rein kapazitive Wert der Impedanz zwischen Ausgangsseite und virtueller Masse durch einen ohmschen Anteil ergänzt werden. Diese Schaltung ist in [figure 11](#) zu sehen. Im Folgenden soll diese Schaltung

- mit einer Simulation zunächst praktisch betrachtet werden,
- dann ohne ausführliche Rechnung ein Bild der Systemwirkung erstellt werden und abschließend
- durch eine Schaltungsanalyse mit komplexer Rechnung überprüft werden.

Tiefpass in der Simulation

In der Simulation rechts ist die Schaltung aus [pic7_1](#) nochmals dargestellt. Zusätzlich sind in der Schaltung zwei Schalter \$S1\$ und \$S2\$ verbaut, durch welche die verschiedenen Rückkoppelpfade deaktiviert werden können:

1. Ist nur der Schalter \$S1\$ geschlossen, so ist die Schaltung ein invertierender Verstärker.
2. Ist nur der Schalter \$S2\$ geschlossen, so ist die Schaltung ein Umkehrintegrator.

In der Simulation ist unten das Bode-Diagramm skizziert. Mit Klick auf das Bode-Diagramm wird die zur Frequenz passende Aufteilung des Stroms in der Schaltung dargestellt und - neben dem Bode-Diagramm - auch die Verstärkung in \$dB\$, bzw. die Phase in Grad.

Aufgabe 5.2.1. Schaltungsanalyse in der Simulation

1. Stellen Sie zunächst einen invertierender Verstärker ein und lesen Sie die Verstärkung und Phase ab (Klick auf das Bode-Diagramm).
2. Ändern Sie die Schaltung nun zum Umkehrintegrator und lesen Sie dort ebenso die

Verstärkung und Phase ab.

3. Nun sollen beide Schalter geschlossen sein.
 1. In welchen Frequenzbereichen wirkt nun annäherungsweise der invertierende Verstärker bzw. der Umkehrintegrator?
 2. Betrachten Sie bei verschiedenen Frequenzen die Aufteilung der Ströme in der Schaltung. Bei welcher Frequenz teilt sich der Strom etwa gleich auf den $\frac{1}{\omega}$ -Widerstand und dem Kondensator etwa gleichmäßig auf? Welchen Wert hat hier die Verstärkung und Phase?
 3. Nach dem Durchlesen der folgenden Analysen ist die Verstärkung und Phase an dem "Knickpunkt" ermittelbar. Weichen diese von Ihrer Messung ab?

5.2.1 Betrachtung ohne ausführliche Rechnung

Extremalwertbetrachtung

Aus der Betrachtung des Kondensators für $\omega \rightarrow 0$ und $\omega \rightarrow \infty$ kann der Verlauf von Betrag der Spannungsverstärkung und Phase analysiert werden.

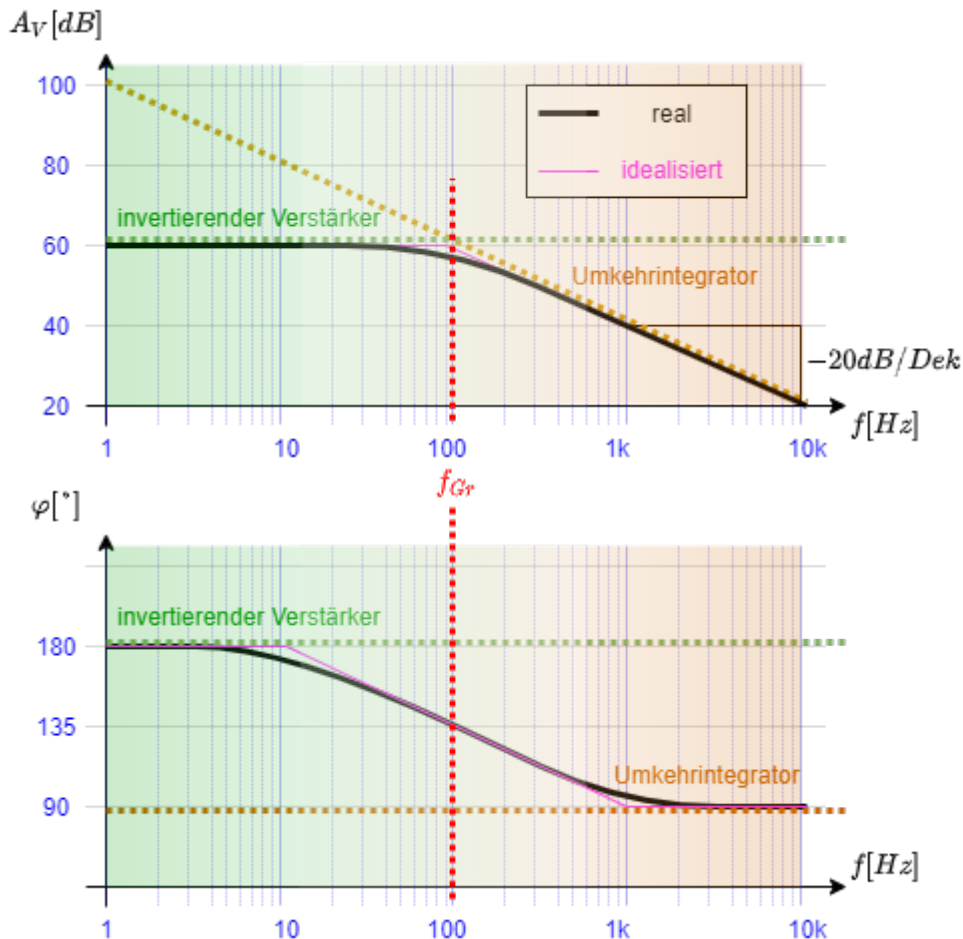
1. $\omega \rightarrow 0$:
 1. Der Kondensator wirkt wie eine offene Leitung
 2. Damit ist die Impedanz des Kondensators größer als die des Widerstands: $R_2 \gg \underline{X}_C$
 3. Damit wirkt in der Parallelschaltung von R_2 und C im wesentlichen R_2
 4. Damit verhält sich die Schaltung wie ein invertierender Verstärker: $\underline{A}_V = -\frac{R_2}{R_1}$
 5. Für den invertierenden Verstärker ergibt sich für ein sinusförmiges Eingangssignal ein negatives, sinusförmiges Signal. Dies entspricht einer Phase von $\varphi = \pm 180^\circ$. Das Vorzeichen ist dabei nicht durch den invertierenden Verstärker definiert.
2. $\omega \rightarrow \infty$:
 1. Der Kondensator wirkt wie ein Kurzschluss
 2. Damit ist die Impedanz des Kondensators kleiner als die des Widerstands: $R_2 \ll \underline{X}_C$
 3. Damit wirkt in der Parallelschaltung von R_2 und C im wesentlichen C
 4. Damit verhält sich die Schaltung wie ein Umkehrintegrator: $\underline{A}_V = -\frac{1}{\omega \cdot R_1 \cdot C}$ und $\varphi = + 90^\circ$

Daraus wird ersichtlich, dass

- für geringe Frequenzen eine konstante Verstärkung erwartet wird und
- für hohe Frequenzen ein Abfall wie er vom Umkehrintegrator bekannt ist.

erwartetes Bodediagramm

Fig. 12: erwartetes Bodediagramm des Tiefpass-Filters



Aus der Extremalwertbetrachtung lässt sich ein Bodediagramm abschätzen.

Frequenzgang:

- Für geringe Frequenzen verhält sich das Filter wie ein invertierender Verstärker mit $|\underline{A}_V| = \left| -\frac{R_2}{R_1} \right|$
- Für höhere Frequenzen verhält sich das Filter wie ein Umkehrintegrator mit $|\underline{A}_V| = \left| -\frac{1}{\omega \cdot R_1 \cdot C} \right|$
- Es gibt eine Frequenz, in der beide Situationen gleichzeitig aufzutreten scheinen

Phasengang:

- Für geringe Frequenzen verhält sich das Filter wie ein invertierender Verstärker mit $\varphi = \pm 180^\circ$
- Für höhere Frequenzen verhält sich das Filter wie ein Umkehrintegrator mit $\varphi = +90^\circ$
- Es gibt eine Frequenz, in der beide Situationen gleichzeitig aufzutreten scheinen

Für den Zwischenbereich muss es einen Übergang zwischen den beiden extremalen Situationen geben.

Ein Problem scheint noch zu sein, dass für den invertierenden Verstärker nicht klar ist, ob die Phase nun $+180^\circ$ oder -180° ist. In der mathematischen Betrachtung des Umkehrintegrator hat sich herausgestellt, dass für einen Kondensator ein Integrationsschritt ($U = \frac{1}{C} \int I_C \, dt$) durchgeführt werden muss. Im invertierenden Verstärker war kein Integrationsschritt notwendig. Damit wird ein sinusförmiges Eingangssignal maximal um 90° verschoben. Es muss also von

invertierenden Verstärker bei niedrigen Frequenzen gerade 90° Phasenverschiebung zu hohen Frequenzen geben.

Aus diesen Kenntnissen ergibt sich ein erwartetes Bodediagramm wie in [figure 12](#) zu sehen.

Merke: Filter im Bodediagramm

Folgende Regeln gelten für Filter:

- je vorhandenem Energiespeicher erhöht sich die Ordnung des Filters um 1
- je vorhandenem Energiespeicher (C , L) ergibt sich eine Amplitudenänderung von -20dB/Dek
- je vorhandenem Energiespeicher (C , L) ergibt sich eine Phasenänderung von -90°
- Der Phasengang ist monoton fallend.

RC-Glied und Grenzfrequenz

In der Schaltung verhält sich die Parallelschaltung R_2 und C wie ein passives RC-Glied. Das bedeutet, es wirkt sich auf das Frequenzverhalten aus. Bei einer bestimmten Frequenz verhält sich die Schaltung gerade so, dass der Strom hälftig über R_2 und C läuft, also "halb" wie ein invertierender Verstärker und "halb" wie ein Umkehrintegrator wirkt. Diese Frequenz ist die Grenzfrequenz f_{Gr} :

Dafür gilt:

$$\underline{X}_C = R_2$$

$$\frac{1}{\omega_{Gr} \cdot C} = R_2 \rightarrow \omega_{Gr} = \frac{1}{R_2 \cdot C} = 2\pi \cdot f_{Gr}$$

$$\boxed{f_{Gr} = \frac{1}{2\pi \cdot R_2 \cdot C}}$$

5.2.2 Schaltungsanalyse mit komplexer Rechnung

Es soll nun die Schaltung wieder mittels komplexer Rechnung analysiert werden. Dabei werden die Impedanzen wieder als komplexe Zahl aufgefasst. Den Ausgangspunkt bildet wieder die Spannungsverstärkung des (komplexen) invertierenden Verstärker. Dabei werden die Impedanzen aus [figure 11](#) berücksichtigt:

$$\underline{A}_V = \frac{-\underline{Z}_2}{\underline{Z}_1} = \frac{-R_2 || C}{R_1} = \frac{-\frac{R_2}{1 + j\omega \cdot C}}{R_1} = \frac{-R_2}{R_1 \cdot (1 + j\omega \cdot C)}$$

$$\boxed{\underline{A}_V = -\frac{R_2}{R_1} \cdot \frac{1}{1 + j\omega \cdot R_2 \cdot C}}$$

Berechnung von Betrag und Phase

Für die Berechnung des Betrags A_V kann ein "Trick" angewandt werden. Prinzipiell kann der Betrag immer durch die Multiplikation mit dem konjugiert komplexen Wert ermittelt werden. Hier ist es aber einfacher den Betrag des Bruchs über den Betrag von Zähler und Betrag von Nenner zu berechnen:

$$|\underline{A}_V| = |\mathcal{a}| \cdot \frac{|\mathcal{b}|}{|\mathcal{c}|} = |\mathcal{a}| \cdot \frac{|\mathcal{b}|}{|\mathcal{c}|}$$

Damit ergibt sich für den Betrag:

$$\boxed{|\underline{A}_V| = \frac{R_2}{R_1} \cdot \frac{1}{\sqrt{1^2 + (\omega \cdot R_2 \cdot C)^2}}}$$

Für die Phase φ muss nun doch Realwert $\operatorname{Re}(\underline{A}_V)$ und Imaginärwert $\operatorname{Im}(\underline{A}_V)$ über die Multiplikation mit dem konjugiert komplexen Wert ermittelt werden.

$$\varphi = \arctan\left(\frac{\operatorname{Im}(\underline{A}_V)}{\operatorname{Re}(\underline{A}_V)}\right)$$

Aber auch hier gibt es einen "Trick":

$$\underline{A}_V = \frac{R_2}{R_1} \cdot \frac{1}{1 + j\omega R_2 C} \cdot \frac{1 - j\omega R_2 C}{1 - j\omega R_2 C}$$

Es wird ja gerade der konjugiert komplexe Wert multipliziert, um einen reellen Nenner zu erhalten. Damit ist der blau markierte Teil eine reale Konstante \mathcal{C} , da alle Faktoren der Konstante real sind:

$$\underline{A}_V = \mathcal{C} \cdot (1 - j\omega R_2 C)$$

Damit ergibt sich die Phase $\varphi = \arctan\left(\frac{\operatorname{Im}(\underline{A}_V)}{\operatorname{Re}(\underline{A}_V)}\right)$ als

$$\underline{A}_V = \mathcal{C} \cdot (1 + j\omega R_2 C)$$

$$\boxed{\varphi = \arctan\left(\frac{\omega R_2 C}{1}\right)}$$

Extremalwertbetrachtung

Für den Betrag ergibt sich

1. bei $\omega \rightarrow 0$:

$$|\underline{A}_V| = \frac{R_2}{R_1} \cdot \frac{1}{\sqrt{1^2 + (\omega R_2 C)^2}} \rightarrow \frac{R_2}{R_1} \cdot \frac{1}{\sqrt{1^2}}, \quad \text{da } (\omega R_2 C)^2 \gg 1$$

Der Betrag der Verstärkung geht also gegen $|\underline{A}_V| = \frac{R_2}{R_1}$.

Die Wirkung gleicht dem invertierenden Verstärker

2. bei $\omega \rightarrow \infty$:

$$|\underline{A}_V| = \frac{R_2}{R_1} \cdot \frac{1}{\sqrt{1^2 + (\omega R_2 C)^2}} \rightarrow \frac{R_2}{R_1} \cdot \frac{1}{\sqrt{(\omega R_2 C)^2}}, \quad \text{da } (\omega R_2 C)^2 \gg 1$$

Der Betrag der Verstärkung geht also gegen $|\underline{A}_V| = \frac{1}{\omega R_2 C}$.

Die Wirkung gleicht dem Umkehrintegrator

Fig. 13: Arcustangens

Zur Betrachtung der Animation: hier klicken!

Für die Ermittlung der Phase $\varphi = \arctan\left(\frac{-\omega \cdot R_2 \cdot C}{1}\right)$ hilft es den Arcustangens im Diagramm zu betrachten. Dazu wird das Argument $Arg = \frac{-\omega \cdot R_2 \cdot C}{1}$ gegen die Phase φ aufgetragen (figure 13). Für die Extremalwerte ω von ergibt sich:

1. bei $\omega \rightarrow 0$:
Das Argument $Arg = \frac{-\omega \cdot R_2 \cdot C}{1}$ geht gegen -0 .
2. bei $\omega \rightarrow \infty$:
Das Argument $Arg = \frac{-\omega \cdot R_2 \cdot C}{1}$ geht gegen $-\infty$.

Im Diagramm ist durch den Regler oben links das Argument Arg veränderbar. Der Verlauf im Diagramm muss kontinuierlich sein, da auch das Argument $Arg = \frac{-\omega \cdot R_2 \cdot C}{1}$ zwischen -0 und $-\infty$ kontinuierlich verläuft. Das ist nur auf dem oberen Ast möglich: Der Punkt $Arg \rightarrow -0$ entspricht dann gerade dem Annähern an die y-Achse (hier φ -Achse) von links in figure 13. Der Punkt $Arg \rightarrow -\infty$ entspricht dem Weg nach links im Diagramm.

Daraus ergibt sich ein Verlauf der Phase φ von $\varphi(\omega \rightarrow 0) = \pi = 180^\circ$ zu $\varphi(\omega \rightarrow \infty) = \frac{\pi}{2} = 90^\circ$.

Berechnung der Grenzfrequenz

Bei der Grenzfrequenz lässt sich auch so verstehen, dass dort gerade der Übergang vom invertierenden Verstärker zum Umkehrintegrator stattfindet. Im Bode-Diagramm (figure 12) ist die Grenzfrequenz gerade beim Schnittpunkt der Geraden für invertierenden Verstärker und Umkehrintegrator zu finden.

Es ergibt sich also für die Grenzfrequenz f_{Gr}

$$\frac{R_2}{R_1} = \frac{1}{\omega_{Gr} \cdot R_1 \cdot C}$$

$$\omega_{Gr} = \frac{1}{R_2 \cdot C} = 2 \pi \cdot f_{Gr}$$

Bei der Grenzfrequenz ergibt sich ein Betrag von:

$$\underline{|A_{V,Gr}|} = \frac{R_2}{R_1} \cdot \frac{1}{\sqrt{1^2 + (\omega_{Gr} \cdot R_2 \cdot C)^2}} = \frac{R_2}{R_1} \cdot \frac{1}{\sqrt{1^2 + (\frac{1}{R_2 \cdot C} \cdot R_2 \cdot C)^2}}$$

$$= \frac{R_2}{R_1} \cdot \frac{1}{\sqrt{1^2 + 1^2}} = \frac{R_2}{R_1} \cdot \frac{1}{\sqrt{2}}$$

$$\boxed{\underline{|A_{V,Gr}|} = \frac{1}{\sqrt{2}} \cdot \frac{R_2}{R_1} = -3\text{dB} + \underline{|A_{V,Gr}|}(\omega \rightarrow 0)}$$

Die Phase bei der Grenzfrequenz ist:

$$\varphi_{Gr} = \arctan\left(\frac{-\omega_{Gr} \cdot R_2 \cdot C}{1}\right) = \arctan\left(-\frac{1}{R_2 \cdot C} \cdot R_2 \cdot C\right) = \arctan(-1)$$

$$\boxed{\varphi_{Gr} = \frac{3}{4} \pi = 135^\circ}$$

Aufgrund der Abschwächung der niederfrequenten Verstärkung um -3dB bei der Grenzfrequenz wird diese auch **-3dB -Grenzfrequenz** genannt.

5.3 Umkehrdifferenziator

Fig. 14: Schaltung des Umkehrdifferenziators

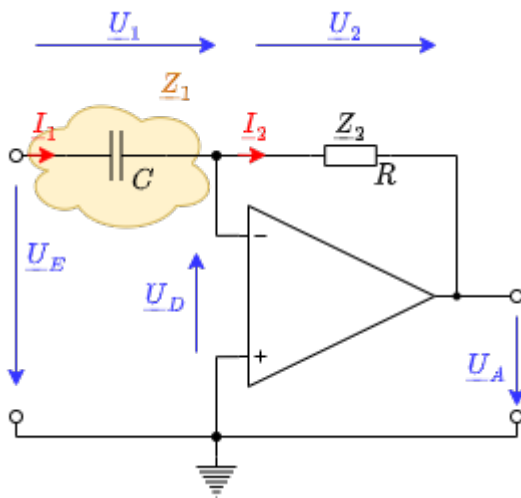
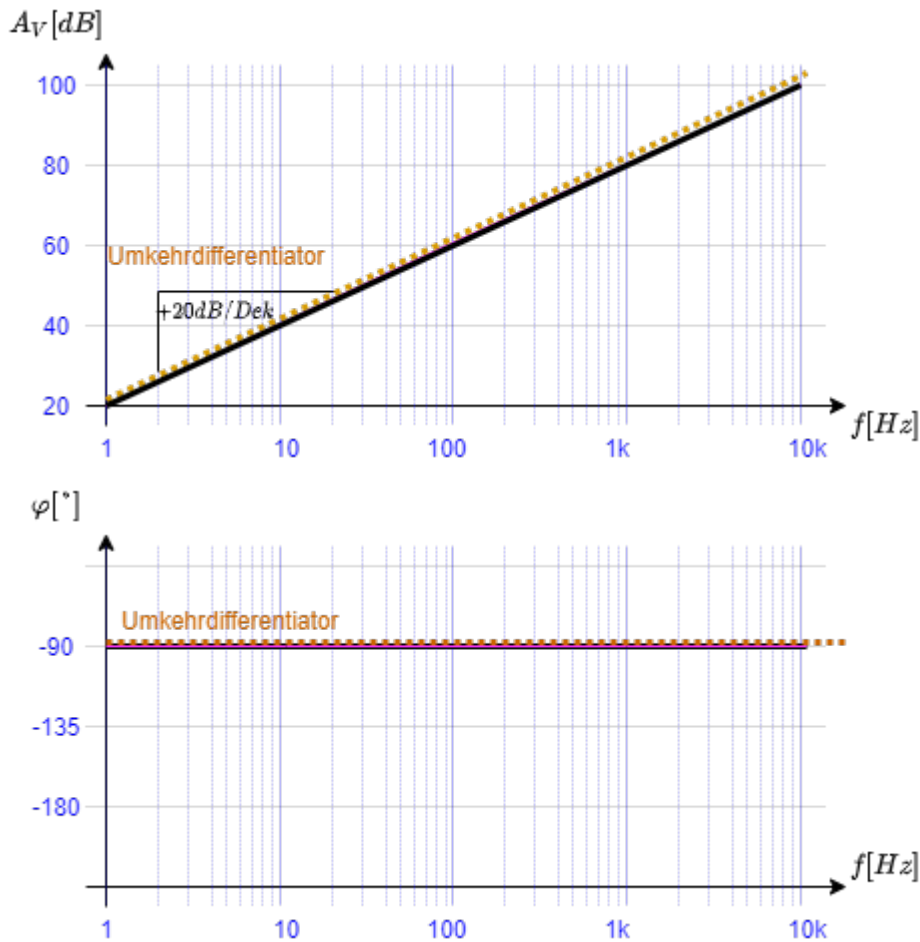


Fig. 15: Bode-Diagramm des Umkehrdifferenziators



In [figure 14](#) ist ein Umkehrdifferenziator dargestellt. Im Vergleich zum Integrator ist hier gerade der Widerstand und der Kondensator vertauscht.

In der Simulation daneben ist die Wirkung der Schaltung zu sehen: die Ableitung des invertierten Eingangssignal wird am Ausgang ausgegeben. Die Ableitung an den Umkehrpunkten ("Spitzen") des Signals ist nicht ermittelbar (siehe [Differenzierbarkeit der Betragsfunktion](#)). Dies führt bei der Simulation zu Problemen bei der Berechnung und ist als Überschwingen bzw. "Ausschlag" bei U_A zu sehen. Um diese zu reduzieren, ist ein (im Verhältnis zum Rückkoppelwiderstand) kleiner Widerstand hinter dem Kondensator eingefügt.

Im Folgenden soll ohne Herleitung nur auf die Ergebnisse eingegangen werden.

Die Schaltungsanalyse über Differentialgleichung ergibt:

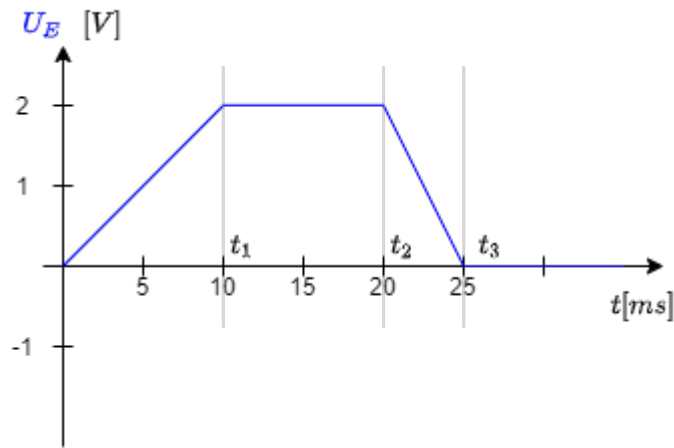
$$\boxed{U_A = -R \cdot C \frac{d}{dt} U_E}$$

Mit komplexer Rechnung wird die Übertragungsfunktion zu:

$$\boxed{\underline{A}_V = -j \cdot \omega \cdot R \cdot C}$$

Daraus lässt sich das in [figure 15](#) abgebildete Bode-Diagramm ermitteln.

Aufgabe 5.3.1 Umkehrdifferenziator



Leiten Sie für den in [figure 14](#) dargestellten Umkehrdifferenziator die komplexe Spannungsverstärkung, sowie deren Betrag und Phase mittels komplexer Rechnung wie für den [umkehrintegrator](#) dargestellt her. Setzen Sie dabei folgende Schritte um:

1. Schaltungsanalyse mittels Differentialgleichung
2. Ermittlung von Betrag und Phase aus Differentialgleichung (incl. Betrachtung der Extremfälle)
3. Beispiel eines Signal-Zeit-Verlaufs mit: $R = 10 \text{ k}\Omega$ und $C = 2\mu\text{F}$ und U_E wie rechts dargestellt
4. Schaltungsanalyse mittels komplexer Rechnung
5. Betrachtung von Betrag und Phase für $\omega \rightarrow 0$ und $\omega \rightarrow \infty$
6. Frequenzgang (Bode-Diagramm) für Schaltung mit: $R = 10 \text{ k}\Omega$ und $C = 16\text{nF}$

5.4 Hochpass

Fig. 16: Schaltung des Hochpass-Filter

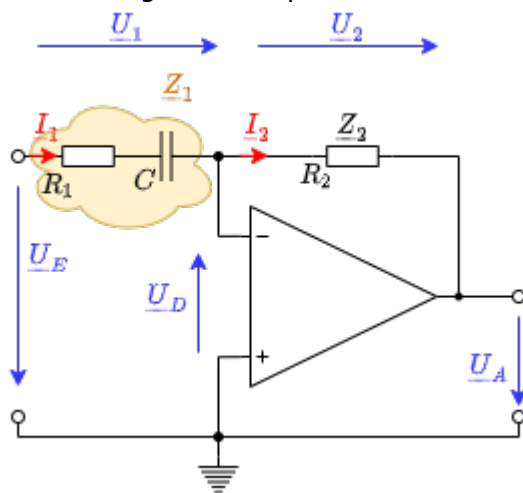
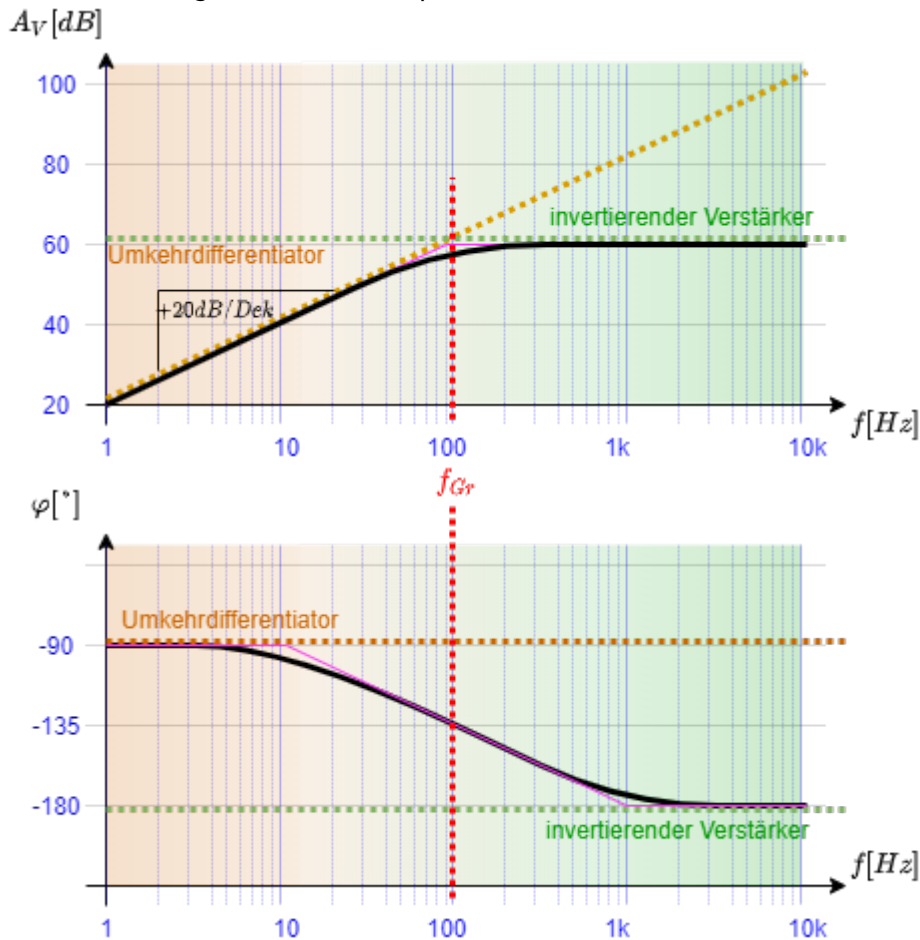


Fig. 17: Bode-Diagramm des Hochpass-Filter



Aus dem Umkehrdifferenziator lässt sich ein Hochpass erstellen, wenn die rein kapazitive Impedanz für Z_1 geeignet über einen ohmschen Anteil erweitert wird (figure 16). Die Simulation oben zeigt diesen Hochpass. Aus diesem bildet sich bei geschlossenem Schalter S_1 und offenem Schalter S_2 ein Umkehrintegrator. Bei umgekehrter Schalterstellung bildet sich ein invertierender Verstärker. In der Simulation ist durch Klick auf einen Frequenzpunkt wieder die Aufteilung der Ströme zu sehen.

Mit komplexer Rechnung ergibt sich hierfür:
$$\underline{A}_V = - \frac{R_2}{R_1} \cdot \frac{j \cdot \omega \cdot R_1 \cdot C}{1 + j \cdot \omega \cdot R_1 \cdot C}$$

Daraus lässt sich das in figure 17 abgebildete Bode-Diagramm ermitteln.

Aufgabe 5.4.1 Hochpass 1. Ordnung

Im vorangegangenen Kapitel wurde die Verstärkung A_V des Tiefpasses 1. Ordnung auf Basis seiner Schaltung hergeleitet. In gleicher Weise soll nun die Verstärkung für einen Hochpass (vgl. figure 16) hergeleitet werden.

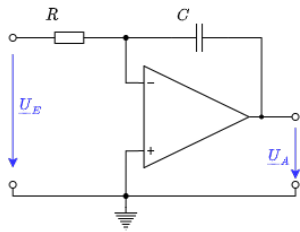
1. Verhalten von Betrag und Phase für $\omega \rightarrow 0$ und $\omega \rightarrow \infty$
2. Erwartetes Bode-Diagramm
3. RC-Glied und Grenzfrequenz
4. Schaltungsanalyse mit komplexer Rechnung

5. Berechnung von Betrag und Phase

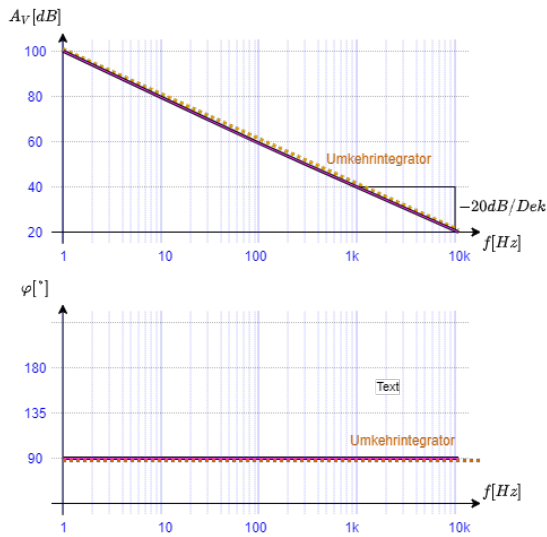
5.5 Übersicht Hochpass / Tiefpass

Fig. 18: Übersicht Hochpass / Tiefpass

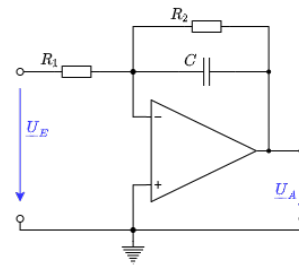
Umkehr-Integrator



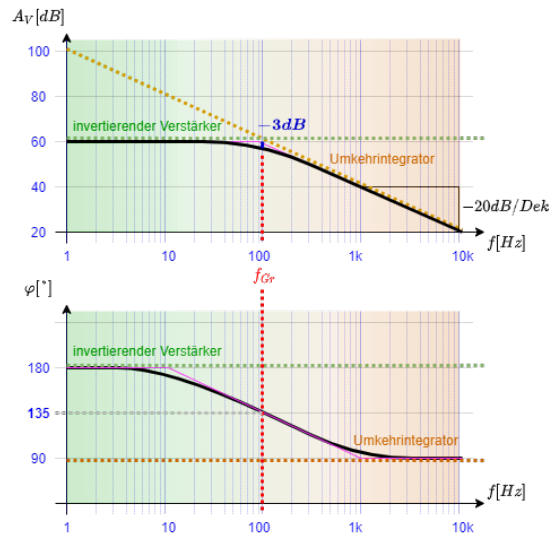
$$\underline{A}_V = -\frac{1}{j\omega \cdot R \cdot C}$$



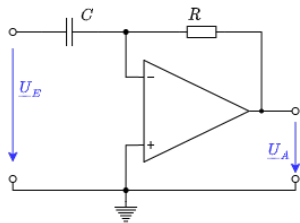
Tiefpass



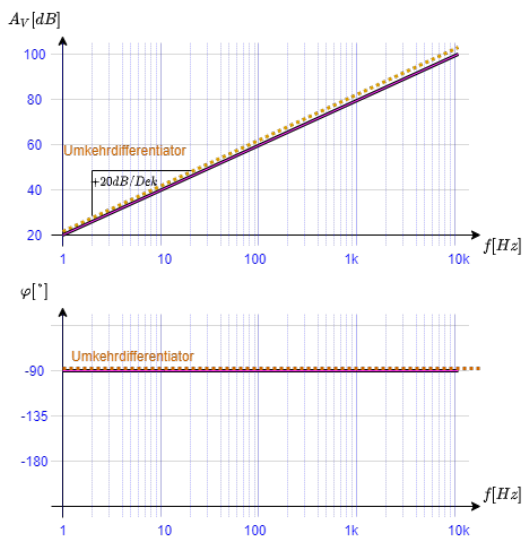
$$\underline{A}_V = -\frac{R_2}{R_1} \cdot \frac{1}{1 + j\omega \cdot R_2 \cdot C}$$



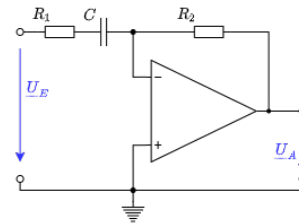
Umkehr-Differentiator



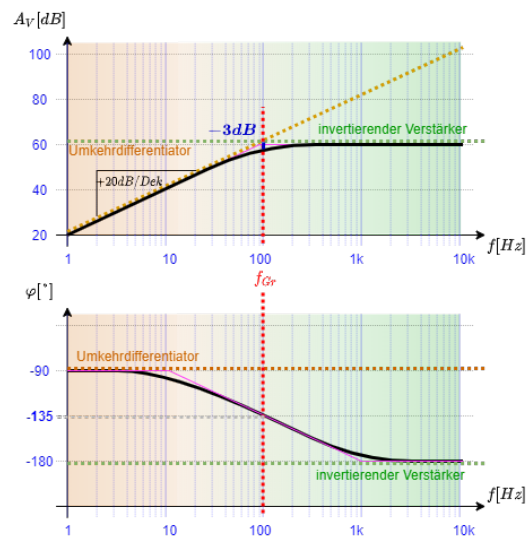
$$\underline{A}_V = -j\omega \cdot C \cdot R$$



Hochpass



$$\underline{A}_V = -\frac{R_2}{R_1} \cdot \frac{j \cdot \omega \cdot R_1 \cdot C}{1 + j \cdot \omega \cdot R_1 \cdot C}$$



Aufgaben

Aufgabe 5.0.1. Umwandlung linearer Faktoren in dB

Leiten Sie für folgende Pegel in dB den linearen Faktor her. Geben Sie an, wie dieser Faktor jeweils über die Stützstellen $20 \text{ dB} \triangleq \text{Faktor } 10$ und $6 \text{ dB} \triangleq \text{Faktor } 2$ ermittelt werden kann.

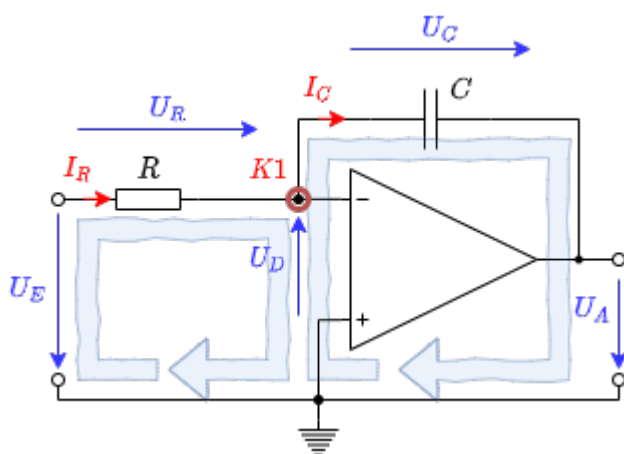
Lösen Sie die Aufgabe ohne Taschenrechner

(Hinweis: $\sqrt{2} \approx 1,414$, $\frac{1}{\sqrt{2}} \approx 0,707$)

Als Beispiel ist für den Wert 10 dB die Herleitung skizziert.

Pegel	über Stützstellen in dB	über Stützstellen linear	linearer Faktor
10 dB	$5 \cdot 6 \text{ dB} - 20 \text{ dB}$	$2^5 \cdot \frac{1}{10}$	3,2
2 dB			
4 dB			
6 dB			
8 dB			
12 dB			
14 dB			
16 dB			
18 dB			
15 dB			
79 dB			
128 dB			

Aufgabe 5.1.1 Analyse von Schaltungen in Tina TI



Gegeben sei nebenstehende Schaltung mit $R = 10 \text{ k}\Omega$, $C = 1,6 \text{ }\mu\text{F}$ und einer sinusförmigen Eingangsspannung $U_E = 1 \text{ V}$ mit $f = 1 \text{ kHz}$. Wie im Kurs beschrieben, lässt sich das Bode-Diagramm in Tina TI über Analysis > AC Analysis > AC Transfer Characteristic darstellen. Relevant sind im folgenden Frequenzen von 100 Hz bis 1 GHz.

1. Simulieren Sie diese Schaltung in Tina TI
 - mit einem idealen Operationsverstärker
 - mit den Operationsverstärkern uA776, LM301A und LM318.
 1. Fügen Sie das Bode-Diagramm an.
 2. Beschreiben Sie kurz die Unterschiede im Amplitudenverlauf der Verstärkung A_V .
2. Was passiert, wenn statt $R = 10 \text{ k}\Omega$, $C = 1,6 \text{ }\mu\text{F}$ die gleiche Zeitkonstante mit $R = 10 \text{ M}\Omega$, $C = 1,6 \text{ nF}$ umgesetzt wird? Überprüfen Sie dies anhand des Vergleichs des Bode-Diagramms des Operationsverstärkers LM318.
3. Simulieren Sie einen invertierenden Verstärker in Tina TI. Ersetzen Sie dazu in der Schaltung den Kondensator durch einen Widerstand $R_2 = 10 \text{ k}\Omega$ und verwenden Sie den Operationsverstärker LM318.
 1. Fügen Sie das Bode-Diagramm an.
 2. Wie sollte das Bode-Diagramm (Amplituden- und Phasengang) für einen idealen invertierenden Verstärker aussehen? Welche Abweichung stellen Sie beim realen Aufbau fest?
 3. Bis zu welcher Frequenz lässt sich die Schaltung als invertierenden Verstärker betreiben (maximale Abweichung von 1dB)? Verwenden Sie Zoom und/oder Cursor zur Ermittlung.
4. Simulieren Sie einen open-loop Operationsverstärker LM318 (d.h. ohne Rückkopplungs-Netzwerk). Der nicht-invertierende Eingang soll dabei an Masse liegen. Am invertierenden Eingang soll die oben genannte sinusförmige Eingangsspannung anliegen.
 1. Fügen Sie das Bode-Diagramm an.
 2. Welche Grenzfrequenz ergibt sich?
 3. Mit wieviel dB pro Dekade fällt der Amplitudengang bei hohen Frequenzen ab?

Lernfragen

- Was beeinflusst die Anstiegszeit einer Verstärkerschaltung?
- Worin unterscheiden sich idealer und realer Operationsverstärker?

Referenzen

Referenzen zu den genutzten Medien

Element	Lizenz	Link
figure 9: Verlauf des Arcustangens	CC-BY-SA 4.0	https://de.m.wikipedia.org/wiki/Datei:Arctangent.svg

From:
<https://first.mexle.te.hs-heilbronn.de/> - MEXLE Wiki

Permanent link:
https://first.mexle.te.hs-heilbronn.de/elektronische_schaltungstechnik/5_filterschaltungen_i

Last update: 2022/06/01 22:09



