

# 1. Grundlagen zu Verstärkern

## Student Group

First Name	Surname	Matrikel Nr.

## Table of Contents

- 1. Grundlagen zu Verstärkern** ..... 3
- 1. Grundlagen zu Verstärkern** ..... 3
- Aufgabe 1.1.1 Mikrofonverstärker I ..... 3
- Aufgabe 1.1.1 Mikrofonverstärker I ..... 3
- Lösung 1. .... 3
- Lösung 2. .... 3
- Lösung 3. .... 3
- Lösung 4. .... 4
- Aufgabe 1.1.2 Mikrofonverstärker II ..... 4
- Aufgabe 1.1.2 Mikrofonverstärker II ..... 4
- Lösung 1. .... 4
- Lösung 2. .... 4
- Aufgabe 1.1.3 Wheatstonesche Brückenschaltung ..... 4
- Aufgabe 1.1.3 Wheatstonesche Brückenschaltung ..... 4
- Lösung 1. .... 5
- Lösung 2. .... 5
- Rechnung ..... 5
- Lösung 3. .... 6
- Aufgabe 1.2.1 Umwandlung von Verstärkern ..... 6
- Aufgabe 1.2.1 Umwandlung von Verstärkern ..... 6
- Lösung ..... 6
- Aufgabe 1.3.1 Gegenkopplung in TINA ..... 7
- Aufgabe 1.3.1 Gegenkopplung in TINA ..... 7
- Lösung ..... 7
- Aufgabe 1.3.2 Rechnungen zur Gegenkopplung ..... 8
- Aufgabe 1.3.2 Rechnungen zur Gegenkopplung ..... 9
- Lösung 1 ..... 9
- Lösung 2 ..... 9
- Lösung 3 ..... 9

Lösung 4 ..... 10

# 1. Grundlagen zu Verstärkern

## 1. Grundlagen zu Verstärkern

### Aufgaben

#### Aufgabe 1.1.1 Mikrofonverstärker I

#### Aufgabe 1.1.1 Mikrofonverstärker I

Gegeben sei eine Verstärkerschaltung, welche ein Mikrofonsignal so verstärken soll, dass ein Lautsprecher ( $R_{LS} = 8 \Omega$ ) angesteuert werden kann.

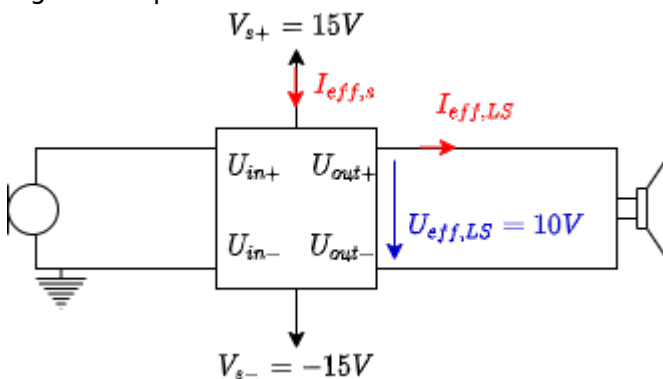
Der **Effektivwert** der gewünschten Spannung am Lautsprecher soll  $U_{\text{eff},LS} = 10 \text{ V}$  betragen.

Es wird angenommen, dass ein Sinussignal ausgegeben werden soll.

Die Spannungsversorgung geschieht über zwei Spannungsquellen mit  $V_{S+} = 15 \text{ V}$  und  $V_{S-} = -15 \text{ V}$  (siehe Bild in Aufgabe 1).

#### Lösung 1.

Fig. 1: Beispiel: Skizze Mikroverstärker



Zeichnen Sie eine beschriftete Skizze der Schaltung mit dem Verstärker als Blackbox.

#### Lösung 2.

Welche Leistung  $P$  nimmt der Lautsprecher auf?

$$P = U_{\text{eff}} \cdot I_{\text{eff}} = \frac{U_{\text{eff}}^2}{R} = \frac{10\text{V}^2}{8\Omega} = \mathbf{12,5 \text{ W}}$$

#### Lösung 3.

Wie lässt sich daraus der Effektivstrom  $I_{\text{eff},S}$  der Spannungsversorgung ermitteln, bei der die oben genannte, gewünschte Spannung  $U_{\text{eff},LS}$  am Lautsprecher ausgegeben wird?

(Beachten Sie, dass für einfache Verstärker der abgegebene Strom  $I_A$  stets kleinergleich dem Strom  $I_S$  der Spannungsversorgung ist.)

$$\text{Aus dem vorherigen Teil ergibt sich } I_{\text{eff},A} = \frac{U_{\text{eff}}}{R} = \frac{10\text{V}}{8\Omega}.$$

Damit ergibt sich  $I_{\text{eff},S} = I_{\text{eff},A} = \mathbf{1,25\ A}$ .

#### Lösung 4.

Ermitteln Sie aus der vorherigen Aufgabe den maximalen Strom  $I_{\text{max},S}$  für den die beiden Spannungsversorgungen mindestens auszulegen sind.

$$I_{\text{max},S} = \hat{I}_S = I_{\text{eff},S} \cdot \sqrt{2} = \mathbf{1,76777\ A}$$

### Aufgabe 1.1.2 Mikrofonverstärker II

#### Aufgabe 1.1.2 Mikrofonverstärker II

Gegeben sei eine Spannungsverstärkerschaltung, welche ein Mikrofonsignal so verstärken soll, so dass ein Lautsprecher ( $R_{\text{LS}} = 8\ \Omega$ ) angesteuert werden kann. Weder Verstärkung, noch die gewünschte Spannung am Lautsprecher ist bekannt. Diese Verstärkerschaltung ist intern mit einer **Feinsicherung** gegen Überströme über  $I_{\text{max,Verstärker}} = 5\ \text{A}$  abgesichert. Bekannt ist, dass im erlaubten Spannungsbetrieb von  $8\ \Omega$ -Lautsprechern keine Überströme auftreten.

#### Lösung 1.

Wie ändern sich der Strom, wenn statt einem  $8\ \Omega$ -Lautsprecher ein  $4\ \Omega$ -Lautsprecher verwendet wird?

$$U = \text{const.}, R_2 = 2 \cdot R_1 \quad I = \left\{ \frac{U}{R} \right\} \rightarrow \left\{ \frac{I_2}{I_1} \right\} = \left\{ \frac{R_1}{R_2} \right\} = \left\{ \frac{8\ \Omega}{4\ \Omega} \right\} = \mathbf{2}$$

**Der Strom verdoppelt sich.**

#### Lösung 2.

Welche Auswirkung hat dies auf die Sicherung?

**Die Sicherung kann bereits bei halber Leistung auslösen.**

### Aufgabe 1.1.3 Wheatstonesche Brückenschaltung

#### Aufgabe 1.1.3 Wheatstonesche Brückenschaltung

Stellen Sie sich vor, dass Sie in der Firma „HHN Mechatronics & Robotics“ arbeiten. Sie entwickeln eine IoT-System, welches in rauher Umgebung verwendet werden und eine wiederaufladbaren Akku enthalten soll. Die Temperatur des Akkus muss dabei im Betrieb und beim Laden überwacht werden. Bei zu hoher Temperatur muss das Laden abgebrochen, bzw. eine Warnung ausgegeben werden. Für die Temperaturmessung am Gehäuse der verwendeten Lithium-Ionen-Zelle **NCR18650** soll eine Messschaltung aufgebaut werden. Ein Vorschlag für die Schaltung ist folgende:

1. Wheatstonesche Brückenschaltung mit  $R_1 = R_2 = R_3 = R_4 = 1\ \text{k}\ \Omega$ .
2. Der Widerstand  $R_4$  soll ein PT1000 mit einem Temperaturkoeffizient  $\alpha = 3850\ \frac{\text{ppm}}{\text{K}}$  sein.
3. Für die anderen Widerstände greifen Sie auf Komponenten zurück, die laut Datenblatt einen unbekanntem Temperaturkoeffizient, der sich aber innerhalb  $\alpha = \pm 100$

$\frac{\text{ppm}}{\text{K}}$  bewegt.

4. Die Spannungsquelle des Systems erzeugt eine Spannung von 5V mit hinreichender Genauigkeit.
5. Die ermittelte Spannung  $\Delta U$  wird durch eine weitere Verstärkerschaltung um den Faktor 20 verstärkt, als  $U_A$  ausgegeben und durch einen Analog-Digital-Wandler in einem Microcontroller weitergenutzt <sup>1)</sup>.

Es ist ein kurzer Bericht (Problembeschreibung, Schaltung aus Tina, Ergebnisse, Diskussion) zu erstellen; als Analysewerkzeug ist Tina TI zu verwenden. Bauen Sie die Schaltung in TINA TI nach. Berücksichtigen sie dabei untenstehenden Hinweis

 Fig. 2: Diagramm mit  $\Delta U$  als Funktion der Temperatur

### Lösung 1.

Ermitteln Sie aus dem oben verlinkten Datenblatt in welchem Bereich von  $T_{\min}$  bis  $T_{\max}$  geladen werden darf und welche Temperatur  $T_{\lim}$  in keinem der Zustände überschritten werden darf.

**Lade-Temperaturbereich  $T_{\min} = 0 \text{ °C}$  bis  $T_{\max} = 45 \text{ °C}$**

**Grenz-Temperatur  $T_{\lim} = 60 \text{ °C}$  (max. Discharge-Temp)**

### Lösung 2.

Ermitteln Sie zunächst für temperaturunveränderliche  $R_1 = R_2 = R_3 = 1 \text{ k}\Omega$  und einem temperaturveränderlichen  $R_4$  die Spannungsänderung  $\Delta U$  über die Temperatur von  $-30 \dots 70 \text{ °C}$  in TINA TI. Erstellen Sie dazu ein Diagramm mit  $\Delta U$  als Funktion der Temperatur. Lesen Sie  $\Delta U^0(T_{\min})$ ,  $\Delta U^0(T_{\max})$ ,  $\Delta U^0(T_{\lim})$ , aus dem Diagramm ab und plausibilisieren Sie die Werte per Rechnung.

Aus  $\alpha = 3850 \frac{\text{ppm}}{\text{K}}$  ergibt sich für die in TINA TI genutzte Einheit " $\frac{1}{\text{°C}}$ ":  
 $\mathbf{3,85 \text{ m}}$

Das Diagramm ist in [figure 2](#) zu sehen.

$$\Delta U^0(T_{\min}=0\text{°C})=0\text{V}$$

$$\Delta U^0(T_{\max}=45\text{°C})=+0,199\text{V}$$

$$\Delta U^0(T_{\lim}=60\text{°C})=+0,259\text{V}$$

### Rechnung

Betrachtung als zwei Spannungsteiler  $R_1 + R_2$  und  $R_3 + R_4$  :

$$\Delta U_{12} = U_0 \cdot \frac{R_2}{R_1 + R_2} \quad \text{und} \quad \Delta U_{34} = U_0 \cdot \frac{R_4}{R_3 + R_4}$$


$$\Delta U = U_0 \cdot (\Delta U_{34} - \Delta U_{12}) = U_0 \cdot \left( \frac{R_4}{R_3 + R_4} - \frac{R_2}{R_1 + R_2} \right)$$

mit  $R = R_1 = R_2 = R_3$  und  $R_4 = R \cdot (1 + \alpha(T - 0\text{°C}))$ :

$$\Delta U = U_0 \cdot \left( \frac{1 + \alpha(T - 0\text{°C})}{2 + \alpha(T - 0\text{°C})} - \frac{1}{2} \right)$$

Mit Daten:

$$\begin{aligned} \Delta U(T_{\min}=0^\circ\text{C}) &= 5\text{V} \cdot \left( \frac{1}{2} - \frac{1}{2} \right) = 0\text{V} \\ \Delta U(T_{\max}=45^\circ\text{C}) &= 5\text{V} \cdot \left( \frac{1+0,00385 \cdot 45^\circ\text{C}}{2} - \frac{1}{2} \right) = +0,199\text{V} \\ \Delta U(T_{\lim}=60^\circ\text{C}) &= 5\text{V} \cdot \left( \frac{1+0,00385 \cdot 60^\circ\text{C}}{2} - \frac{1}{2} \right) = +0,259\text{V} \end{aligned}$$

 Fig. 3: Diagramm mit  $\Delta U$  als Funktion der Temperatur (mit temperaturabh. Widerständen)

### Lösung 3.

Ermitteln Sie  $\Delta U$ , wenn die Temperaturabhängigkeit von  $R_1$ ,  $R_2$  und  $R_3$  berücksichtigt wird. Erstellen Sie dazu ein geeignetes Diagramm mit  $\Delta U$  als Funktion der Temperatur in TINA TI. Bei welchen Spannungen  $U_A(T_{\min})$ ,  $U_A(T_{\max})$  muss der Microcontroller eingreifen und das Laden deaktivieren? Bei welchem Wert  $U_A(T_{\lim})$  muss eine Warnung ausgegeben werden?

Das Diagramm ist in [figure 3](#) zu sehen.

$$\Delta U(T_{\min}=0^\circ\text{C})=0\text{V}$$

$$\Delta U(T_{\max}=45^\circ\text{C})=+0,182(47)\text{V} \rightarrow U_A = A_V \cdot \Delta U = 20 \cdot 0,182(47)\text{V} = 3,64\text{V} \text{ (abrunden, da untere Grenze)}$$

$$\Delta U(T_{\lim}=60^\circ\text{C})=+0,236(45)\text{V} \rightarrow U_A = A_V \cdot \Delta U = 20 \cdot 0,236(45)\text{V} = 4,72\text{V} \text{ (abrunden, da untere Grenze)}$$

Die "worst case" Anordnung ist:

$$R_1 \text{ mit } \alpha = -100 \frac{\text{ppm}}{\text{K}}$$

$$R_2 \text{ mit } \alpha = +100 \frac{\text{ppm}}{\text{K}}$$

$$R_3 \text{ mit } \alpha = +100 \frac{\text{ppm}}{\text{K}}$$

### Aufgabe 1.2.1 Umwandlung von Verstärkern

#### Aufgabe 1.2.1 Umwandlung von Verstärkern

In der Vorlesung wurden die verschiedenen Verstärkertypen als Blackboxen vorgestellt. Dabei wurde das nebenstehende Bild für die Eingangs- und Ausgangsgrößen verwendet und die idealen Widerstandswerte hergeleitet. Im folgenden sollen Sie sich überlegen, wie diese durch die Verschaltung mit weiteren passiven, elektrischen Komponenten ineinander umgewandelt werden können.

Wie können folgende Verstärker ineinander umgewandelt werden? Zeichnen Sie dazu jeweils eine Schaltung mit dem Verstärker wie nebenstehend als Blackbox.

1. Spannungsverstärker in Strom-Spannungs-Wandler
2. Stromverstärker in Spannungs-Strom-Wandler

### Lösung

Fig. 4: Blackbox eines Strom-Spannungs-Wandler

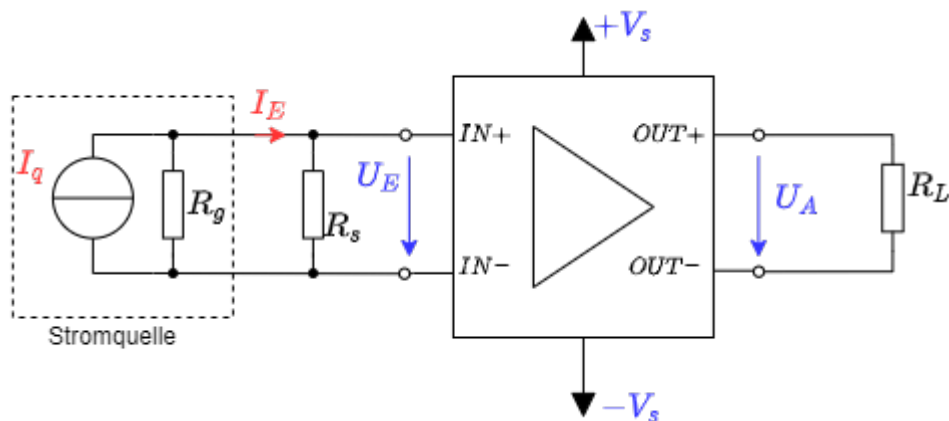
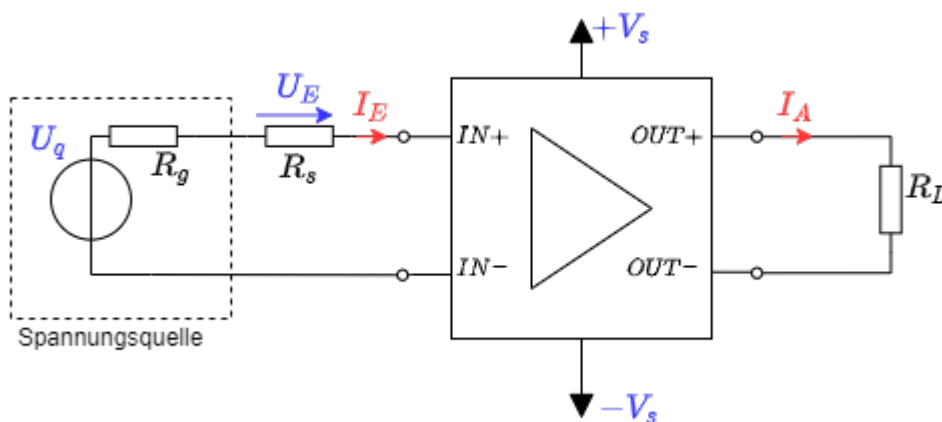


Fig. 5: Blackbox eines Spannungs-Strom-Wandler



### Aufgabe 1.3.1 Gegenkopplung in TINA

### Aufgabe 1.3.1 Gegenkopplung in TINA

Mittels der Simulation TINA können Sie Schaltungen nachbilden. In

diesem

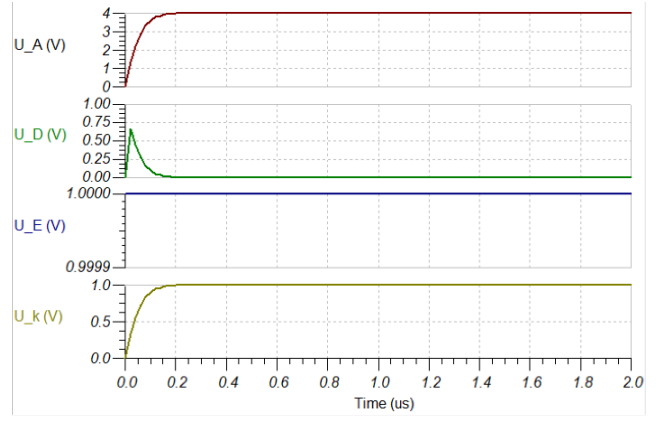
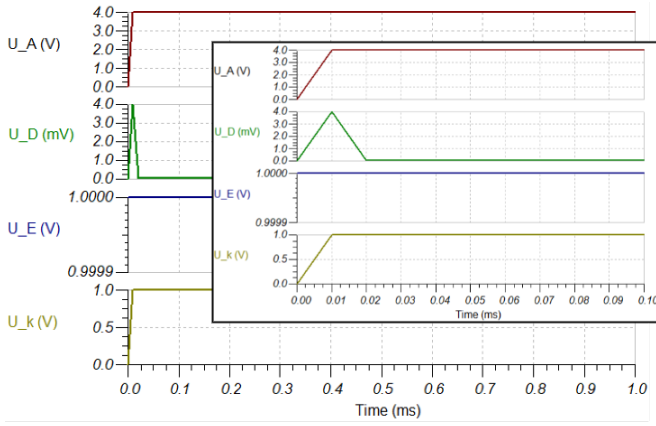
File finden Sie verschiedene kurze Aufgaben zum Blockschaltbild der Rückkopplung. Bitte laden Sie dieses File herunter und führen Sie die angegebenen Aufgaben durch.

Vergleichen Sie die Ergebnisse mit den Erkenntnissen aus dem Kapitel [Rückkopplung](#)!

### Lösung

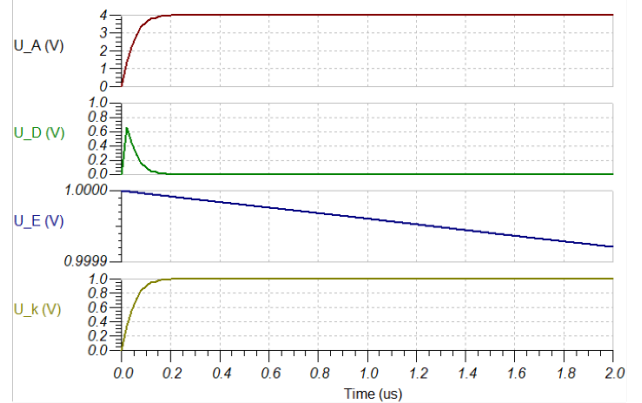
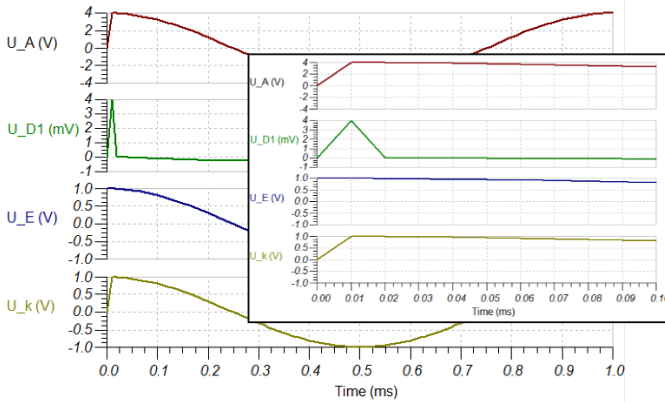
#### Aufgabe 1

Fig. 6: Lösung zu Aufgabe 1



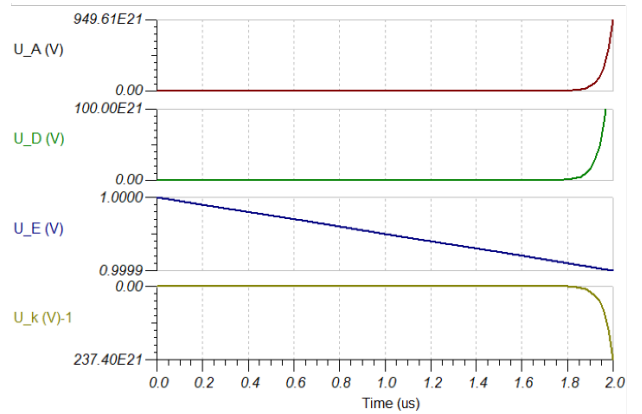
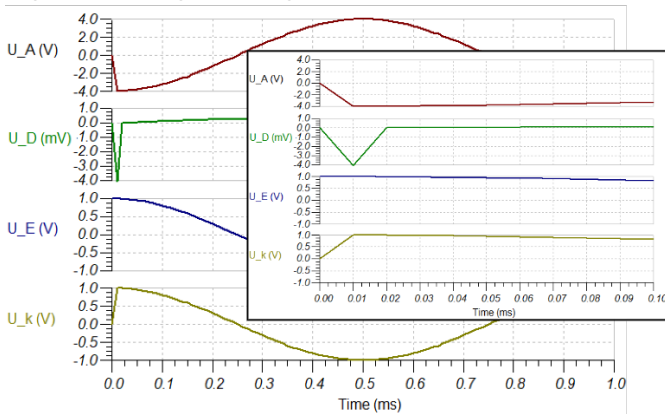
### Aufgabe 2

Fig. 7: Lösung zu Aufgabe 2



### Aufgabe 3

Fig. 8: Lösung zu Aufgabe 3



### Aufgabe 1.3.2 Rechnungen zur Gegenkopplung

## Aufgabe 1.3.2 Rechnungen zur Gegenkopplung

Zum Prinzip der Gegenkopplung war im Skript das nebenstehende Blockschaltbild gegeben. Dabei ist  $A_D$  die sogenannte Differenzverstärkung, also die Verstärkung der Differenz aus Eingangsspannung  $U_E$  und rückgekoppelter Spannung.

1. Ermitteln Sie die Spannungsverstärkung  $A_V$  als Funktion der Differenzverstärkung  $A_D$  und des Rückkoeffizienten  $k$ :  $A_V = \frac{U_A}{U_E} = f(A_D, k)$
2. Welche Spannungsverstärkung  $A_V$  ergibt sich für eine Differenzverstärkung  $A_D \rightarrow \infty$ ?
3. Ermitteln Sie die Spannungsverstärkung  $A_V$  für Rückkopplung  $k = 0,001$  mit einer Differenzverstärkung  $A_{D1} = 100'000$  und  $A_{D2} = 200'000$ .  
Reale Differenzverstärker, genauer Operationsverstärker, werden im Kapitel 3 näher betrachtet. Zwei typengleiche Operationsverstärker können bei der Differenzverstärkung merklich unterschiedliche Werte aufweisen, z.B. durch Exemplarstreuung, Alterung oder Temperaturdrift. Mit Blick auf das Ergebnis aus  $A_{D1}$  und  $A_{D2}$ , was lässt sich zu einer solchen Variation eines großen Differenzverstärkungswertes um z.B. 50% sagen?
4. Geben Sie an, wie sich die Spannungsverstärkung für folgende Rückkopplungen  $k$  verhält:
  1.  $k < -0$
  2.  $k = 0$
  3.  $0 < k < 1$
  4.  $k = 1$
  5.  $k > 1$

### Lösung 1

Gegeben sind:

1. Spannungsverstärkung:  $A_V = \frac{U_A}{U_E}$
2. Differenzverstärkung:  $A_D = \frac{U_A}{U_D}$
3. Differenzspannung:  $U_D = U_E - k \cdot U_A$

$$\begin{aligned} A_D &= \frac{U_A}{U_E - k \cdot U_A} \quad U_A = A_D \cdot (U_E - k \cdot U_A) \\ U_A &= A_D \cdot U_E - A_D \cdot k \cdot U_A \quad A_D \cdot U_E = U_A + A_D \cdot k \cdot U_A \\ A_D \cdot U_E &= U_A \cdot (1 + A_D \cdot k) \quad U_A = \frac{A_D \cdot U_E}{1 + A_D \cdot k} \\ A_V &= \frac{U_A}{U_E} = \frac{A_D}{1 + A_D \cdot k} \end{aligned}$$

$$\boxed{A_V = \frac{1}{\frac{1}{A_D} + k}}$$

### Lösung 2

Für  $A_D \rightarrow \infty$  wird  $\frac{1}{A_D} \rightarrow 0$ . Damit wird  $A_V$  zu

$$A_V = \frac{1}{k}$$

### Lösung 3

Mit  $k=0,001$  ergibt sich für  $A_{D1} = 100'000$ :

$$\begin{aligned} A_V &= \frac{1}{\frac{1}{A_D} + k} \quad A_V = \frac{1}{\frac{1}{100'000} + 0,001} \\ A_V &= 990,0... \end{aligned}$$

Mit  $k=0,001$  ergibt sich für  $A_{D1} = 200'000$ :

```
\begin{align*} A_V &= \frac{1}{\frac{1}{A_D} + k} \quad A_V = \frac{1}{\frac{1}{200'000} + 0,001} \quad A_V = 995,0... \end{align*}
```

## Lösung 4

Geben Sie an, wie sich die Spannungsverstärkung für folgende Rückkopplungen  $k$  mit einer idealen Differenzverstärkung verhält und ordnen Sie folgende Aussagen korrekt zu (einige werden nicht, einige mehrfach benötigt):

(A) Mitkopplung, (B) Gegenkopplung, (C) Dämpfung, (D) Verstärkung, (E) Spannungsverstärkung gleich Open-Loop-Verstärkung, (F)  $U_A = U_E$ , (G)  $U_A = -U_E$ , (H) Verstärkung gleich 0.

- a)  $k < -0$  : (A) Mitkopplung
- b)  $k = 0$  : (E) Spannungsverstärkung gleich Open-Loop-Verstärkung
- c)  $0 < k < 1$  : (D) Verstärkung in (B) Gegenkopplung
- d)  $k = 1$  : (F)  $U_A = U_E$  in (B) Gegenkopplung
- e)  $k > 1$  : (C) Dämpfung in (B) Gegenkopplung

<sup>1)</sup> In realen Systemen würde sehr wahrscheinlich kein Analog-Digital-Wandler genutzt werden, da dieser für IoT-Anwendungen eine verhältnismäßig große Leistungsaufnahme hat. Bei Atmel Chips sind dies einige  $10 \mu A$ , welche sich über längere Zeit aufaddieren.

From:

<https://first.mexle.te.hs-heilbronn.de/> - MEXLE Wiki

Permanent link:

[https://first.mexle.te.hs-heilbronn.de/elektronische\\_schaltungstechnik\\_loesungen/1\\_grundlagen\\_zu\\_verstaerkern](https://first.mexle.te.hs-heilbronn.de/elektronische_schaltungstechnik_loesungen/1_grundlagen_zu_verstaerkern)

Last update: 2022/04/20 18:32

