

7 Schaltvorgänge an RC-Kombinationen

Student Group

First Name	Surname	Matrikel Nr.

Table of Contents

7. Schaltvorgänge an RC-Kombinationen	2
7.1 Zeitverlauf des Lade- und Entladevorgangs	4
Ziele	4
Laden eines Kondensators zum Zeitpunkt $t=0$	6
Merke:	7
Entladen eines Kondensators zum Zeitpunkt $t=0$	8
Periodische Schaltvorgänge	10
7.2 Energie eines Kondensators	10
Ziele	10
Energiebetrachtung des Kondensator	11
Energiebetrachtung des Widerstands	12
Betrachtung des gesamten Energieumsatzes	12
Aufgaben	13
Aufgabe 7.2.1 Übungsaufgabe zum Laden/Entladen des Kondensators	13
Aufgabe 7.2.2 weitere Übungsaufgabe zum Laden/Entladen des Kondensators	14
Aufgabe 7.2.3 weitere Übungsaufgabe zum Laden des Kondensators	14
Aufgabe 7.2.4 Übungsaufgabe zum Ladungsausgleich zweier Kondensatoren	14
Aufgabe 7.2.5 Übungsaufgabe zum Ladungsausgleich zweier Kondensatoren	15
Aufgabe 7.2.6: Laden und Entladen von RC-Gliedern (Klausuraufgabe, ca 11% einer 60minütigen Klausur, WS2020)	16

7. Schaltvorgänge an RC-Kombinationen

1. Kondensator in IC's --> MOSFET
2. Laden / Entladen von FET-Kondensator

Fig. 1: Kondensator im elektrischen Stromkreis



Im vorherigen Kapitel wurde bereits der Kondensator beschrieben. Er besteht aus zwei isolierten Leitern, die von einem Isolator getrennt sind (vgl. [figure 1](#)). Sie dienen als Energiespeicher. Dies geschieht in folgender Art:

1. Eine äußere Quelle zieht Ladungsträger von einer der Elektroden ab und befördert diese zur anderen Elektrode
2. Ist die äußere Quelle eine Spannungsquelle mit der Spannung U so stellt sich nach einer gewissen Zeit ein stationärer Zustand ein. In diesem ist eine feste Anzahl $+Q$ auf der positiven Elektrode und $-Q$ auf der negativen Elektrode.
3. Diese Ladungen bilden in Zwischenraum der Elektroden ein elektrisches Feld aus. Dieses Feld speichert die zugeführte Energie.

Es gilt: Je größer die Spannung U ist, desto mehr Ladungen Q werden auf der Elektrode gespeichert. Dieser Zusammenhang ist direkt proportional mit der Proportionalitätskonstante C :

$$\begin{aligned} C &= \frac{Q}{U} \quad \text{mit:} \quad [C] = 1 \frac{\text{As}}{\text{V}} = 1 \text{ F} \\ &= 1; \text{ Farad} \end{aligned}$$

Aber nicht immer ist direkt zu erkennen, dass ein Aufbau einen Kondensator enthält. So sind folgende Beispiele auch Kondensatoren:

- **offener Schalter:** Liegt zwischen den beiden Metallteilen eine Spannung an, so können sich dort auch Ladungen ansammeln. Da die Abstände in der Regel groß sind und als Dielektrikum Luft verwendet wird, ist die Kapazität des so gebildeten Kondensators sehr klein.
- **Freileitung:** Eine Freileitung stellt gegen das Massepotential des Erdbodens auch ein Kondensator dar. Das Laden und Entladen durch den Wechselstrom führt dazu, dass sich polarisierbare Moleküle Ausrichten können. So werden z.B. die Wassertropfen in der Nähe der Leitung durch das Feld durchgewalzt und brummen mit 100Hz und vielfachem davon (Oberwellen). Durch Spitzenentladung ergibt sich das hochfrequente Knistern.

- **Leiterbahn:** Auch eine Leiterbahn auf einer Platine kann gegen eine naheliegende Massefläche einen Kondensator darstellen. Dies kann für digitale Signale ein Problem darstellen (siehe Lade- und Entladekurven im Folgenden)
- **Menschlicher Körper:** Der menschliche Körper kann ebenso Ladung aufnehmen. Die so aufgenommene Ladung bildet gegenüber anderen Objekten einen Kondensator. Dieser kann auf einige μV aufgeladen werden. Dies macht besonders in Elektrolaboren Probleme, da durch die bloße Berührung von Bauteilen diese zerstört werden können.
- **Membran von Nervenzellen:** Auch bei Nervenzellen ergeben sich durch die Lipiddoppelschicht (Membran der Nervenzelle) und den zwei zellulären Flüssigkeiten mit unterschiedlichen Elektrolyten (Ionen) ergeben einen Kondensator. Die Nervenzellen sind für eine schnellere Übertragung mit einer dicken Schicht (Myelinschicht) umgeben. Diese senkt die Kapazität und erhöht damit das nacheinander stattfindende Aufladen aufeinanderfolgender Teile der Nervenzelle. Bei Krankheiten wie Creutzfeldt-Jakob oder Multiple Sklerose dünnt sich diese Schicht aus. Dies führt zu verzögerter Signalübertragung welche die Krankheitsbilder prägt.

Fig. 2: Schaltung für die Betrachtung der Lade- und Entladekurve



Im Folgenden soll der Ladevorgang eines Kondensators näher betrachtet werden. Dazu muss man sich vergegenwärtigen, dass beim Laden des Kondensators neben der Spannungsquelle U_q und dem Kondensator C immer auch ein Widerstand R in der Schaltung vorliegt. Dieser setzt sich zusammen aus dem Innenwiderstand der (nicht-idealen) Spannungsquelle, dem Innenwiderstand des Kondensators und dem parasitären (=störenden) Widerstand der Leitung. Bei praktischen Anwendungen ist häufig erwünscht dass sich Kondensatoren in einem bestimmten Zeitbereich aufladen. Dazu wird ein weiterer, reeller Widerstand in die Schaltung eingefügt. Die so entstandene Aneinanderreihung von Widerstand und Kondensator wird **RC-Glied** genannt. Sie gleicht einem Spannungsteiler, bei dem ein Widerstand durch einen Kondensator ausgetauscht wurde.

Um das Laden zu starten, wird noch ein (idealer) Schalter S eingefügt. Die zu betrachtende Schaltung sieht also dann aus wie in [figure 2](#) gezeigt.

Ein idealer Schalter ist dabei gekennzeichnet durch:

- unendlich schnellem Schalten
- Widerstand von $0\ \Omega$ im geschlossenen Zustand ("Kurzschluss")
- Widerstand $\rightarrow \infty$ im offenen Zustand ("offene Leitung")
- keiner kapazitiven Wirkung

In diesem Kapitel werden auch zeitlich veränderliche Größen betrachtet. Diese werden allgemein mit kleine Buchstaben gekennzeichnet. Beispiele für zeitlich veränderliche Größen sind:

- Eine **zeitlich veränderliche Spannung $u_C(t)$ am Kondensator** oder die **Spannung u einer Wechsellspannungsquelle** im Gegensatz zu einer konstanten Spannung U_q an einer Konstantspannungsquelle
- Ein **zeitlich veränderlicher Strom $i_L(t)$ an einer Spule** oder **zeitlich veränderlicher Strom $i_L(t)$ an einem Kondensator**

Da durch den kleinen Buchstaben bereits die Zeitabhängigkeit klar ist, wird bei diesen Größen gelegentlich diese nicht durch das nachgestellte (t) angegeben. Es ist also $u = u(t)$.

7.1 Zeitverlauf des Lade- und Entladevorgangs

Ziele

Nach dieser Lektion sollten Sie:

1. die Zeitkonstante τ kennen und insbesondere ausrechnen können.
2. den Zeitverlauf der Ströme und Spannungen am RC-Glied bei gegebenem Widerstand und Kapazität ermitteln können.
3. die Stetigkeitsbedingungen der elektrischen Größen kennen.
4. wissen, ab wann (=nach welchem Maß) der Kondensator als vollständig aufgeladen / entladen gilt, also ein stationärer Zustand als erreicht betrachtet werden kann.

In der Simulation rechts sehen Sie die oben angesprochene Schaltung in einer etwas abgewandelten Form:

- Die Kapazität C kann über den Widerstand R geladen werden, wenn der Wechselschalter S die Gleichspannungsquelle U_q mit den beiden verbindet.
- Über den Schalter S ist aber auch möglich die Reihenschaltung von R und C kurzzuschließen.
- Weiterhin wird der Strom i_C und die Spannung u_C im Oszilloskop als Datenpunkte über der Zeit und in der Schaltung als Zahlenwert angezeigt.
- Zusätzlich ist es möglich mit den Slidern Capacitance C und Resistance R den Kapazitätswert C und Widerstandswert R zu verändern.

Aufgaben:

1. Machen Sie sich damit vertraut, wie der Kondensatorstrom i_C und die Kondensatorspannung u_C von der vorgegebenen Kapazität C und dem Widerstand R abhängt. Nutzen Sie dazu für $R = \{ 10\Omega, 100\Omega, 1k\Omega \}$ und $C = \{ 1\mu F, 10\mu F \}$

- F)}. Wie schnell steigt die Kondensatorspannung u_C jeweils n?
2. Welche Größe (i_C oder u_C) ist hier stetig? Warum muss diese stetig sein? Warum muss die andere Größe unstetig sein?

Diese Schaltung wird in Folgenden in zwei einzelne Schaltungen zerlegt, welche nur das Laden bzw. nur das Entladen betrachten.

Fig. 2: Schaltung für die Betrachtung der Ladekurve



Um den Ladevorgang eines Kondensators zu verstehen, soll ein zunächst ungeladener Kondensator mit der Kapazität C über einen Widerstand R von einer Gleichspannungsquelle U_q geladen werden.

- Damit die Spannung U_q zu einer bestimmten Zeit $t_0 = 0 \text{ s}$ erst wirkt wird der Schalter S zu diesem Zeitpunkt geschlossen.
- Direkt nach dem Zeitpunkt t_0 fließt der maximale Strom ("Ladestrom") im Stromkreis. Dieser wird nur durch den Widerstand R begrenzt. Der ungeladene Kondensator hat zu dem Zeitpunkt eine Spannung $u_C(t_0) = 0 \text{ V}$. Die maximale Spannung $u_R(t_0) = U_q$ liegt am Widerstand an. Der Strom ist $i_C(t_0) = \frac{U_q}{R}$.
- Durch den Strom fließen Ladungsträger von einer Elektrode zur anderen. Damit wird der Kondensator geladen und seine Spannung steigt u_C .
- Somit reduziert sich die Spannung u_R am Widerstand und damit auch der Strom i_R .
- Durch den so reduzierten Strom fließen weniger Ladungen auf der Kondensator.
- Idealerweise ist der Kondensator erst bei $t \rightarrow \infty$ vollständig auf die vorgegebene Spannung U_q geladen. Er trägt dann die Ladung: $q(t \rightarrow \infty) = Q = C \cdot U_q$

Der Ablauf soll nun im Einzelnen in Formeln gefasst werden.

In der Schaltung werden lineare Bauteile genutzt, d.h. die Komponentenwerte für den Widerstand R und die Kapazität C sind unabhängig vom Strom oder der Spannung.

Dann gelten Definitionsgleichungen für den Widerstand R und die Kapazität C auch für zeitlich veränderliche oder infinitesimale Größen:

$$\begin{aligned} R &= \frac{u_R(t)}{i_R(t)} = \frac{du_R}{di_R} = \text{const.} \quad C = \\ &= \frac{q(t)}{u_C(t)} = \frac{dq}{du_C} = \text{const.} \end{aligned} \quad \text{\tag{7.1.1}}$$

Die folgenden Erklärungen sind auch in diesen beiden Videos zum [Laden](#) und [Entladen](#) gut erklärt.

Laden eines Kondensators zum Zeitpunkt $t=0$

Durch die Betrachtung der Masche ergibt sich allgemein: Die Spannung der Quelle ist gleich der Summe der beiden Spannungen über Widerstand und Kondensator.

$$\begin{aligned} U_q = u_R + u_C = R \cdot i_C + u_C \end{aligned} \tag{7.1.2}$$

Im ersten Augenblick dt fließt durch den Strom i_C ein infinitesimal kleines Ladungs“häppchen“ dq von der Spannungsquelle getrieben durch den Stromkreis.

Für diese ergibt sich mit (7.1.1):

$$\begin{aligned} i_C = \frac{dq}{dt} \quad \text{und} \quad dq = C \cdot du_C \end{aligned}$$

Aus den beiden Formeln lässt sich der Ladestrom i_C ermitteln:

$$\begin{aligned} i_C = C \cdot \frac{du_C}{dt} \end{aligned} \tag{7.1.3}$$

Damit wird (7.1.2) zu:

$$\begin{aligned} U_q = u_R + u_C = R \cdot C \cdot \frac{du_C}{dt} + u_C \end{aligned}$$

hier folgt etwas Mathematik:

Dieses Ergebnis stellt eine Differentialgleichung 1. Ordnung dar.

Dieses sollte generell so umgeschrieben werden, dass der (von der Variablen) abhängige Teil auf eine und der Rest auf der anderen Seite steht.

Dies liegt hier schon vor. Der passende Ansatz für ein solches Problem ist:

$$\begin{aligned} u_C(t) = A \cdot e^{B \cdot t} + C \end{aligned}$$

$$\begin{aligned} U_q = R \cdot C \cdot \frac{d}{dt}(A \cdot e^{B \cdot t} + C) + A \cdot e^{B \cdot t} + C = R \cdot C \cdot \frac{d}{dt}(A \cdot e^{B \cdot t}) + A \cdot e^{B \cdot t} + C \\ U_q - C = (R \cdot C \cdot \frac{d}{dt}(A \cdot e^{B \cdot t}) + A \cdot e^{B \cdot t}) \end{aligned}$$

Diese Gleichung muss für jedes t gelten. Dies ist nur möglich wenn der linke als auch der rechte Term gleich 0 werden.

Es gilt also:

$$\begin{aligned} C = U_q - R \cdot C \cdot \frac{d}{dt}(A \cdot e^{B \cdot t}) + A \cdot e^{B \cdot t} = 0 \\ \frac{d}{dt}(A \cdot e^{B \cdot t}) = -\frac{1}{R \cdot C} \cdot (U_q - C) \cdot e^{-B \cdot t} \end{aligned}$$

Es ergibt sich also:

$$\begin{aligned} u_C(t) = A \cdot e^{-\frac{t}{R \cdot C}} + U_q \end{aligned}$$

Für die Lösung muss noch gelten, dass zum Zeitpunkt $t_0=0$ gerade gilt $u_C(t_0) = 0$:

$$\begin{aligned} 0 &= \mathcal{A} \cdot e^{\text{large}\{0\}} + U_q \quad 0 = \mathcal{A} + U_q \\ \mathcal{A} &= -U_q \end{aligned}$$

Die Lösung ist also:

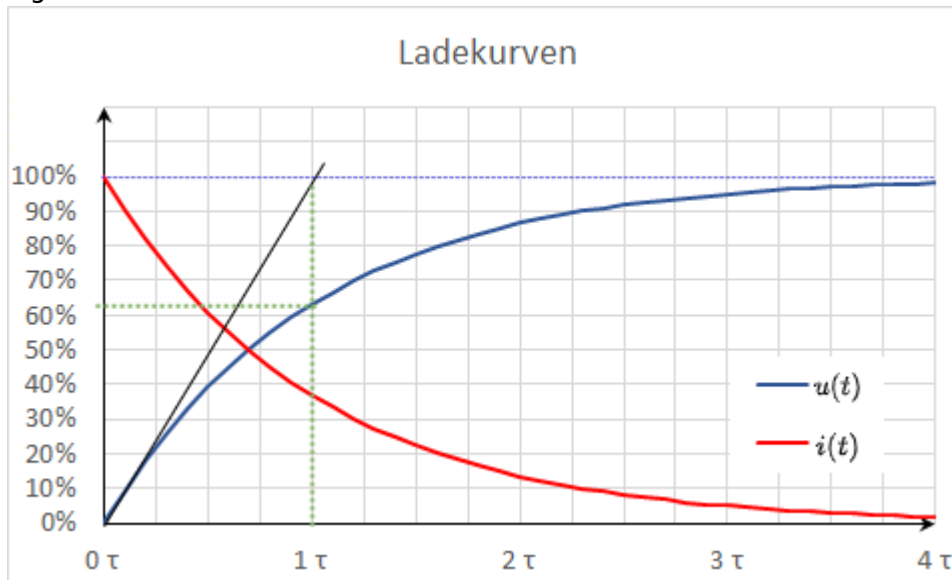
$$\begin{aligned} u_C(t) &= -U_q \cdot e^{\text{large}\{-\frac{t}{RC}\}} + U_q \end{aligned}$$

Und damit ergibt sich:
$$u_C(t) = U_q \cdot (1 - e^{\text{large}\{-\frac{t}{RC}\}})$$

Und mit (7.1.3) wird $i_C(t)$ zu:
$$i_C(t) = \frac{U_q}{R} \cdot e^{\text{large}\{-\frac{t}{RC}\}}$$

In [figure 4](#) sind die beiden Zeitverläufe für die Ladespannung $u_C(t)$ und den Ladestrom $i_C(t)$ des Kondensators dargestellt.

Fig. 4: Ladekurve



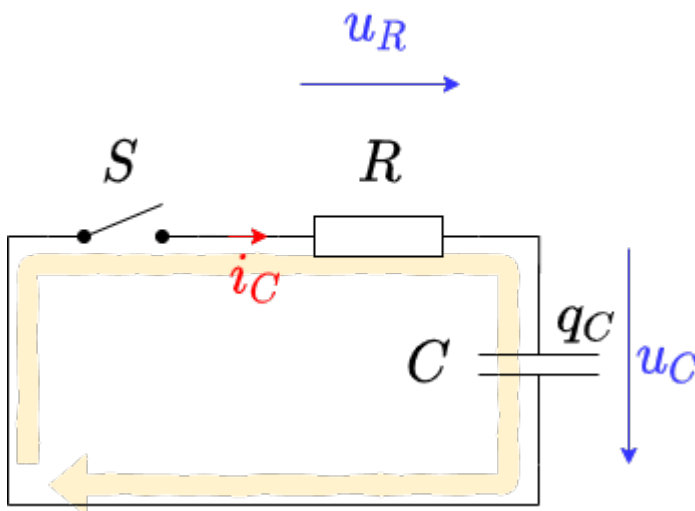
Merke:

- Im Exponenten muss ein einheitenloser Term stehen. Also muss RC auch eine Zeit darstellen.
Diese Zeit wird **Zeitkonstante** $\tau = R \cdot C$ genannt.
- Zum Zeitpunkt $t = \tau$ ergibt sich: $u_C(t) = U_q \cdot (1 - e^{-1}) = U_q \cdot (1 - \frac{1}{e}) = U_q \cdot (\frac{e-1}{e}) = 0,63 \cdot U_q = 63\% \cdot U_q$
Es wird also der Kondensator nach einem τ auf 63% aufgeladen.
- Zum Zeitpunkt $t = 2 \cdot \tau$ ergibt sich: $u_C(t) = U_q \cdot (1 - e^{-2}) = 86\% \cdot U_q = (63\% + (1-63\%) \cdot 63\%) \cdot U_q$
Nach jedem weiteren τ wird also der noch nicht aufgeladene Rest (1-63%) wieder zu 63% aufgeladen.

- **Nach etwa $t=5 \cdot \tau$ ergibt sich ein zu über 99% geladener Kondensator.**
In realen Schaltungen kann nach $5 \cdot \tau$ von einem geladenen Kondensator ausgegangen werden.
- die Zeitkonstante τ kann auf mehrere Wege grafisch bestimmt werden:
 - Eintragen des Spannungswertes welcher 63% entspricht auf der y-Achse. Suchen des Schnittpunktes mit dem Graphen. Ablesen des Zeitpunkts (siehe grüne Linien in [figure 4](#)).
 - Einzeichnen der Tangente zur (Spannungs)Ladekurve zum Zeitpunkt des entladenen Kondensators. Diese schneidet eine horizontale Linie auf der Höhe der Ladespannung am Punkt $t=\tau$ (siehe schwarze und hellblaue Linien in [figure 4](#)).

Entladen eines Kondensators zum Zeitpunkt $t=0$

Fig. 5: Schaltung für die Betrachtung der Entladekurve



Für die Entladung wird folgende Situation betrachtet:

- Ein auf die Spannung U_q geladener Kondensator mit der Kapazität C wird über einen Widerstand R zum Zeitpunkt $t=t_0$ kurzgeschlossen.
- Dadurch liegt anfangs die volle Spannung U_q an dem Widerstand an: $u_R(t_0)=U_q$
- Der anfängliche Entladestrom wird damit über den Widerstand definiert: $i_C = \frac{u_R}{R}$
- Durch die abfließenden Ladungen wird die Spannung des Kondensators u_C abgesenkt, da gilt: $u_C = \frac{q(t)}{C}$
- Idealerweise ist der Kondensator erst bei $t \rightarrow \infty$ vollständig entladen.

Auch dieser Ablauf soll nun im Einzelnen in Formel gefasst werden. Durch die Betrachtung der Masche ergibt sich allgemein: Die Summe der beiden Spannungen über Widerstand und Kondensator summieren sich auf Null.

$$\begin{aligned} 0 &= u_R + u_C = R \cdot i_C + u_C \end{aligned}$$

Damit ergibt sich mit (7.1.3):

$$0 = u_R + u_C = R \cdot C \cdot \frac{du_C}{dt} + u_C$$

auch hier nutzt etwas Mathematik:

Dieses Ergebnis stellt wieder eine Differentialgleichung 1. Ordnung dar.

Der passende Ansatz für ein solches Problem ist:

$$u_C(t) = A \cdot e^{B \cdot t} + C$$

$$0 = R \cdot C \cdot \frac{d}{dt}(A \cdot e^{B \cdot t} + C) + A \cdot e^{B \cdot t} + C \\ 0 = R \cdot C \cdot \frac{d}{dt}(A \cdot e^{B \cdot t}) + A \cdot e^{B \cdot t} + C \\ 0 = R \cdot C \cdot A \cdot B \cdot e^{B \cdot t} + A \cdot e^{B \cdot t} + C \\ 0 = (R \cdot C \cdot A \cdot B + A) \cdot e^{B \cdot t} + C$$

Diese Gleichung muss für jedes t gelten. Dies ist nur möglich wenn der linke als auch der rechte Term gleich 0 werden.

Es gilt also:

$$C = 0 \quad | : A \quad | \cdot (-1) \quad | : R \cdot C \quad | \cdot (-1) \\ B = -\frac{1}{R \cdot C}$$

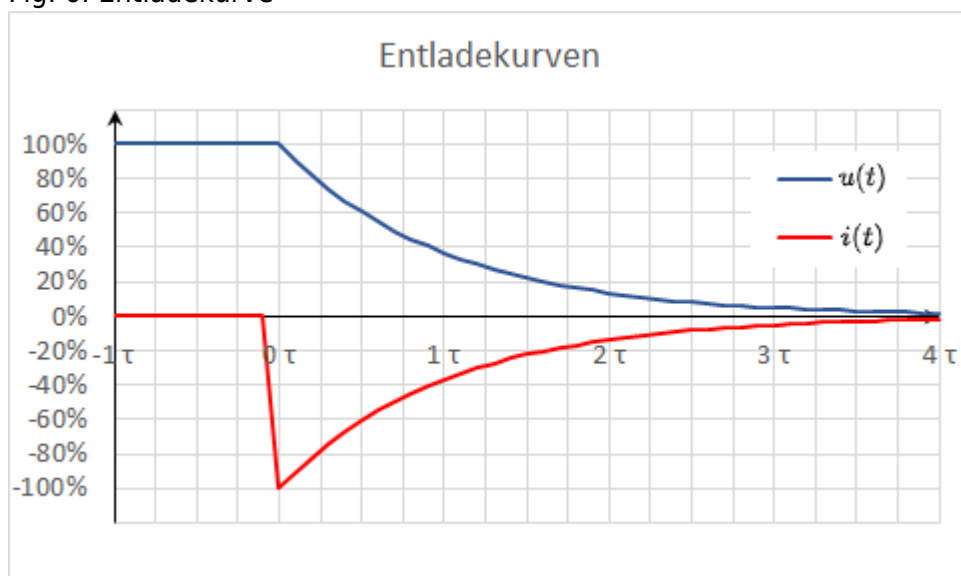
Es ergibt sich also:

$$u_C(t) = A \cdot e^{-\frac{t}{R \cdot C}}$$

Für die Lösung muss noch gelten, dass zum Zeitpunkt $t_0=0$ gerade gilt $u_C(t_0) = U_q$:

$$U_q = A \cdot e^{\{0\}} \quad | : U_q \quad | : A \\ A = U_q$$

Fig. 6: Entladekurve



Und damit ergibt sich:
$$u_C(t) = U_q \cdot e^{-\frac{t}{\tau}} \quad \text{mit} \quad \tau = R C$$

Und mit (7.1.3) wird $i_C(t)$ zu:
$$i_C(t) = -\frac{U_q}{R} \cdot e^{-\frac{t}{R C}}$$

In [figure 6](#) sind wieder die beiden Zeitverläufe dargestellt; diesmal für die Entladespannung $u_C(t)$ und den Entladestrom $i_C(t)$ des Kondensators.

Da Der Strom nun aus dem Kondensator herausfließt, ist das Vorzeichen von i_C negativ.

Periodische Schaltvorgänge

In der Simulation rechts ist ein periodischer Schaltvorgang zu sehen. Dabei wird über den Schalter der Kondensator periodisch ge- und entladen. Dabei sind in der Simulation drei Slider gegeben, um den Widerstand R (Resistance R), die Kapazität C (Capacity C) und die Frequenz f (Frequency f) ändern zu können.

Im Verlauf unten in der Simulation ist die Spannung u_C über den Kondensator in grün und der Strom i_C in gelb dargestellt.

Aufgaben:

1. Erhöhen Sie die die Frequenz auf $f=10\text{kHz}$ über den entsprechenden Slider. Welche Veränderung ergibt sich für u_C und i_C ?
2. Erhöhen Sie nun zusätzlich die Kapazität auf $C=10 \mu\text{F}$ über den entsprechenden Slider. Welche Veränderung ergibt sich für u_C und i_C ?
3. Erhöhen Sie nun zusätzlich den Widerstand auf $R= 1 \text{k}\Omega$ über den entsprechenden Slider. Welche Veränderung ergibt sich für u_C und i_C ?

7.2 Energie eines Kondensators

Ziele

Nach dieser Lektion sollten Sie:

1. den Energieinhalt in einem Kondensator berechnen können.
2. die Energieänderung eines Kondensators berechnen können, welche sich durch eine Änderung der Spannung zwischen den Kondensatoranschlüssen ergibt.
3. (Anfangs)Strom, (End)Spannung und Ladung beim Ladungsausgleich von mehreren Kondensatoren (auch über Widerstände) berechnen können.

Fig. 2: Schaltung für die Betrachtung der Ladekurve



Es soll nun der Kondensator als Energiespeicher näher betrachtet werden. Diese Herleitung ist auch in [diesem Youtube-Video](#) erklärt. Hierfür betrachten wir wieder die Schaltung in [figure 2](#) an. Laut des Kapitels [Grundlagen und Grundbegriffe](#) ist die Leistung für konstante Werte (Gleichstrom) definiert als:

$$P = \frac{\Delta W}{\Delta t} = U \cdot I$$

Für veränderliche Signale ergibt sich die Momentanleistung als:

$$p = \frac{dw}{dt} = u \cdot i$$

Energiebetrachtung des Kondensator

Beim Laden des Kondensators zum Zeitpunkt $t_0 = 0$ ergibt sich als für die gespeicherte Energie $\Delta W = \Delta W_C$ zu einem späteren Zeitpunkt $t_1 = t$:

$$\Delta W_C = \int_{t_0}^{t_1} dw = \int_0^t u \cdot i \cdot dt = \int_0^t u_C \cdot i_C \cdot dt \tag{7.2.1}$$

Beim Ladevorgang gilt

$$u_C(t) = U_q \cdot (1 - e^{-\frac{t}{\tau}}) \quad \parallel \quad i_C(t) = \frac{U_q}{R} \cdot e^{-\frac{t}{\tau}} \tag{7.2.2}$$

Insbesondere gilt:

$$C = \frac{q(t)}{u_C(t)} \quad \parallel \quad \rightarrow \quad q(t) = u_C(t) \cdot C \quad \parallel \quad i_C(t) = \frac{dq(t)}{dt} \quad \parallel \quad \rightarrow \quad C = \text{konst.} \quad \parallel \quad i_C(t) = C \cdot \frac{du_C(t)}{dt}$$

Damit wird die gespeicherte Energie aus Formel (7.2.1):

$$\Delta W_C = \int_0^t u_C(t) \cdot C \cdot \frac{du_C(t)}{dt} \cdot dt \quad \parallel \quad \text{Substitution der Integrationsvariable: } t \rightarrow u_C \quad \parallel \quad = \int_{U_0}^{U_1} u_C(t) \cdot C \cdot du_C \quad \parallel \quad \text{Da die Kapazität konstant ist, kann Sie vor das Integral geschrieben werden} \quad \parallel \quad = C \cdot \int_{U_0}^{U_1} u_C \cdot du_C \quad \parallel \quad = C \cdot \left[\frac{1}{2} u_C^2 \right]_{U_0}^{U_1} \quad \parallel \quad \boxed{\Delta W_C = \frac{1}{2} C \cdot (U_1^2 - U_0^2)} \tag{7.2.3}$$

Für einen vollständig entladenen Kondensator ($U_q = 0V$) ergibt sich also eine beim Aufladen auf die Spannung U_q gespeicherte Energie von $\Delta W_C = \frac{1}{2} C \cdot U_q^2$.

Energiebetrachtung des Widerstands

Auch für den Widerstand lässt sich die umgesetzte Energie ermitteln:

$$\begin{aligned} \Delta W_R &= \int_0^t u_R \cdot i_R dt = \int_0^t R \cdot i_R \cdot i_R dt = R \cdot \int_0^t i_R^2 dt \end{aligned}$$

Da der Strom durch den Kondensator i_C gleich dem durch den Widerstand ist i_R , ergibt sich über (7.2.2):

$$\begin{aligned} \Delta W_R &= R \cdot \int_0^t \left(\frac{U_q}{R} \cdot e^{-\frac{t}{\tau}} \right)^2 dt \quad \&= \frac{U_q^2}{R} \cdot \int_0^t e^{-2 \cdot \frac{t}{\tau}} dt \quad \&= \frac{U_q^2}{R} \cdot \left[-\frac{\tau}{2} \cdot e^{-2 \cdot \frac{t}{\tau}} \right]_0^t \quad \&= \frac{1}{2} \cdot U_q^2 \cdot C \cdot \left[1 - e^{-2 \cdot \frac{t}{\tau}} \right] \end{aligned}$$

Für $t \rightarrow \infty$ ergibt sich:

$$\begin{aligned} \Delta W_R &= \frac{1}{2} \cdot U_q^2 \cdot C \cdot \left[1 - e^{-2 \cdot \frac{t}{\tau}} \right]_{t \rightarrow \infty} \quad \&= \frac{1}{2} \cdot U_q^2 \cdot C \cdot \left[1 - 0 \right] \\ \Delta W_R &= \frac{1}{2} \cdot U_q^2 \cdot C \end{aligned}$$

Das heißt, die am Widerstand umgesetzte Energie ist unabhängig vom Widerstandswert (bei einer idealen Konstantspannungsquelle U_q und gegebenen Kondensator C)! Das klingt zunächst erstmal nicht wirklich nachvollziehbar. Egal, ob ein sehr großer Widerstand R_1 oder ein winzig kleiner Widerstand R_2 vorhanden ist: Es wird immer die gleiche Abwärme erzeugt.

Anschaulich lässt sich dieser scheinbarer Widerspruch so auflösen: Ein höherer Widerstand R_2 bremst die kleinen Ladungspäckchen Δq_1 , Δq_2 , ... Δq_n stärker aus. Aber ein betrachtetes, einzelnes Ladungspäckchen Δq_k wird dennoch über den Widerstand R_1 oder R_2 die gleiche Spannung durchlaufen, da diese nur durch die angesammelten Päckchen im Kondensator gegeben ist: $u_r = U_q - u_C = U_q - \frac{q}{C}$.

In realen Anwendungen sind, wie in vorherigen Kapiteln angesprochen, keine idealen Spannungsquellen möglich. Damit wird ohne einem reell verbauten Widerstand die Abwärme anteilig am Innenwiderstand der Quelle und am Innenwiderstand des Kondensators abgegeben. Der Innenwiderstand des Kondensators ist Frequenzabhängig, aber in der Regel kleiner als der Innenwiderstand der Quelle.

Betrachtung des gesamten Energieumsatzes

In den vorherigen Betrachtungen wurde auch der Energieumsatz beim kompletten Ladevorgang betrachtet. Dabei ergab sich, dass der Kondensator die Energie $W_C = \frac{1}{2} \cdot U_q^2 \cdot C$ (siehe (7.2.3)) speichert und am Widerstand die Energie $W_R = \frac{1}{2} \cdot U_q^2 \cdot C$ (siehe (7.2.4)) in Wärme umwandelt. Insgesamt speißt die Spannungsquelle also folgende Energie ein:

$$\Delta W_0 = \Delta W_R + \Delta W_C = U_q^2 \cdot C$$

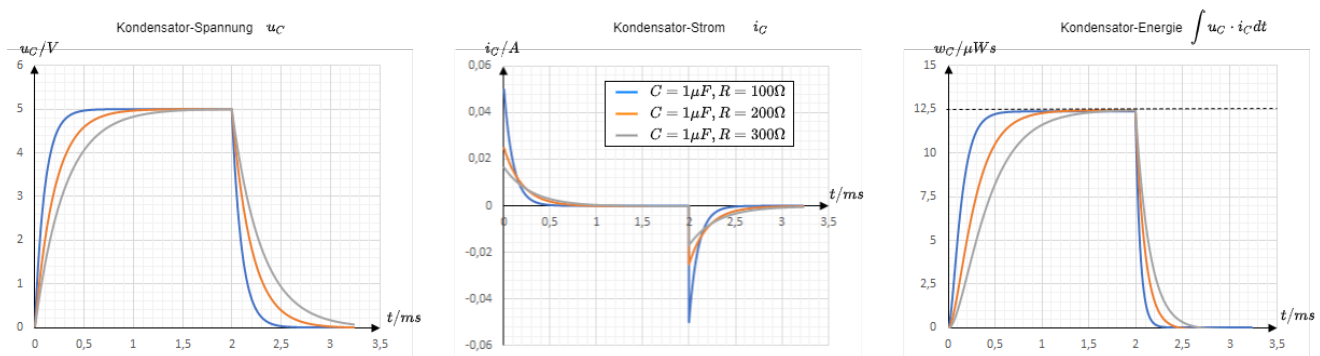
Dies ergibt sich auch über (7.2.1):

$$\begin{aligned} \Delta W_0 &= \int_0^{\infty} u_0 \cdot i_0 \cdot dt \quad | \quad u_0 = U_q \text{ (ist konstant, da Konstantspannungsquelle!)} \\ &= U_q \cdot \int_0^{\infty} i_C dt = U_q \cdot \int_0^{\infty} \frac{dq}{dt} dt = U_q \cdot \int_0^Q dq = U_q \cdot Q \quad | \quad Q = C \cdot U_q \\ &= U_q^2 \cdot C \end{aligned}$$

Das bedeutet, es wird nur die Hälfte der Energie, welche die Quelle abgibt, im Kondensator gespeichert! Das klingt wieder erstmal nicht wirklich nachvollziehbar. Auch hier hilft wieder der Blick auf kleine Ladungspakete, die von der idealen Quelle auf den Kondensator übertragen werden müssen.

figure 8 zeigt Strom- und Spannungsverlauf am Kondensator und die gespeicherte Energie für verschiedene Widerstandswerte. Auch dort ist zu sehen, dass die maximal gespeicherte Energie (gestrichelte Linie im Bild rechts) allein durch $\Delta W = \frac{1}{2} U_q^2 \cdot C = \frac{1}{2} \cdot (5V)^2 \cdot 1 \mu F = 12,5 \mu Ws$ gegeben ist.

Fig. 8: Strom, Spannung und Energie beim Laden und Entladen



In folgender Simulation kann dies auch getestet werden. Neben dem bisher dargestellten RC-Glied ist hier zusätzlich ein Leistungsmessgerät und ein Integrator eingezeichnet. Darüber ist es möglich die Momentanleistung und die gespeicherte Energie darzustellen. Über den Slider Resistance R kann der Widerstandswert variiert werden. In den Oszilloskopen sind folgende Werte dargestellt:

- links: Strom i_C und Spannung u_C am Kondensator
- mitte: Momentanleistung $p_C = u_C \cdot i_C$ des Kondensators
- rechts: gespeicherte Energie $w_C = \int u_C \cdot i_C dt$ des Kondensators

Aufgaben

Aufgabe 7.2.1 Übungsaufgabe zum Laden/Entladen des Kondensators



Aufgabe 7.2.2 weitere Übungsaufgabe zum Laden/Entladen des Kondensators



Aufgabe 7.2.3 weitere Übungsaufgabe zum Laden des Kondensators



Aufgabe 7.2.4 Übungsaufgabe zum Ladungsausgleich zweier Kondensatoren



Aufgabe 7.2.5 Übungsaufgabe zum Ladungsausgleich zweier Kondensatoren

Rechts sehen Sie eine Simulation, welche die beiden Kondensatoren C_1 und C_2 enthält. Zu Beginn ist C_1 auf $10V$ und C_2 auf $0V$ aufgeladen. mit den Schaltern S_1 und S_2 können Sie auswählen, ob

1. die Kapazitäten C_1 und C_2 kurzgeschlossen werden, oder
2. die Kapazitäten C_1 und C_2 über den Widerstand R verbunden werden.

Rechts in der Simulation sind zusätzlich noch einige "Messgeräte" vorhanden, um aus den Spannungen über den Kondensatoren die gespeicherte potentielle Energie zu berechnen.

Im folgenden sollen nun mit diesem Aufbau das Laden und Entladen eines Kondensators erklärt werden.

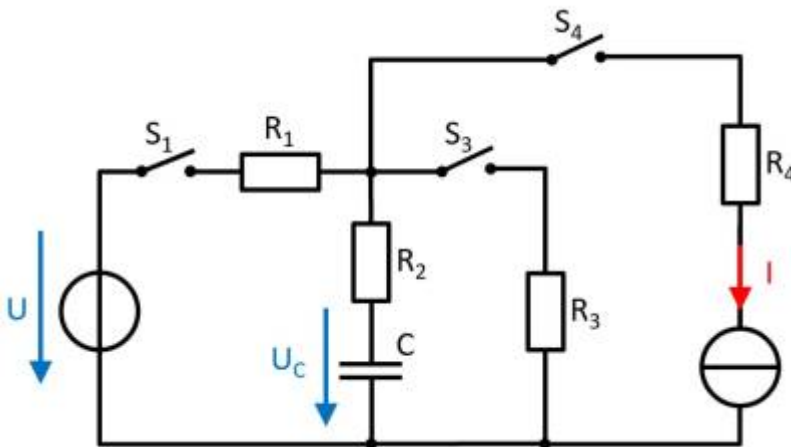
Unter dem elektrischen Aufbau sind folgende Größen im Zeitverlauf dargestellt:

Spannung $u_1(C_1)$ des ersten Kondensators	Spannung $u_2(C_2)$ des zweiten Kondensators	gespeicherte Energie $w_1(C_1)$	gespeicherte Energie $w_2(C_2)$	gesamte Energie $\sum w$
Anfänglich auf $10V$ aufgeladen	Anfänglich neutral geladen ($0V$)	Anfänglich gilt: $w_1(C_1) = \frac{1}{2} \cdot C \cdot U^2 = \frac{1}{2} \cdot 10\mu F \cdot (10V)^2 = 500\mu W$ Im Oszilloskop entspricht $1V \sim 1W$	Anfänglich ist $w_2(C_2) = 0$, da der Kondensator nicht geladen ist.	Die Gesamtenergie ist $w_1 + w_2 = w_1$

Der Kondensator C_1 hat also zunächst die volle Energie gespeichert und über ein Schließen des Schalters S_2 würde man ein Ausgleich der Spannungen und eine Gleichverteilung der Energie $w_1 + w_2 = 500\mu W$ erwarten.

1. Schließen Sie den Schalter S_2 (der Wechselschalter S_1 soll auf den Schalter S_2 zeigen). Was stellen Sie fest?
 1. Was machen die Spannungen u_1 und u_2 ?
 2. Was die Energien und die Gesamtenergie?
Wie ist das mit der vorherigen Gesamtenergie verständlich?
2. Öffnen Sie den S_2 - der Wechselschalter S_1 soll nicht geändert werden. Was stellen Sie fest?
 1. Was machen die Spannungen u_1 und u_2 ?
 2. Was die Energien und die Gesamtenergie?
Wie ist das mit der vorherigen Gesamtenergie verständlich?
3. Wiederholen Sie 1. und 2. mehrmals. Kann etwas bzgl. der Verteilung der Energie abgeleitet werden?
4. Wechseln Sie den Schalter S_2 auf den Widerstand. Was stellen Sie fest?
 1. Was machen die Spannungen u_1 und u_2 ?
 2. Was die Energien und die Gesamtenergie?
Wie ist das mit der vorherigen Gesamtenergie verständlich?

Aufgabe 7.2.6: Laden und Entladen von RC-Gliedern (Klausuraufgabe, ca 11% einer 60minütigen Klausur, WS2020)



Gegeben ist die nebenstehende Schaltung mit

- $U = 10 \text{ V}$
- $I = 4 \text{ mA}$
- $R_1 = 100 \ \Omega, R_2 = 80 \ \Omega, R_3 = 50 \ \Omega, R_4 = 10 \ \Omega$
- $C = 40 \text{ nF}$

Zu Beginn ist der Kondensator entladen, alle Schalter sind geöffnet. Der Schalter S_1 wird zum Zeitpunkt $t = 0 \text{ s}$ geschlossen.

1. Bestimmen Sie die Zeitkonstante τ für diesen Ladevorgang.

Tipps

- Welche Ersatzschaltung ergibt sich durch die Schalterstellung?
- Durch welche Größen lässt sich τ bestimmen?

- Wodurch fließt der Ladestrom?

Lösungsweg

Es ergibt sich eine Reihenschaltung von R_1 , R_2 und C , welche durch U gespeist wird. Damit wird die Zeitkonstante τ zu: $\tau = (R_1 + R_2) \cdot C$
 $\tau = 180 \text{ } \Omega \cdot 40 \text{ nF}$

Endergebnis

$$\tau = 7,2 \text{ } \mu\text{s}$$

2. Welche Spannung stellt sich am Kondensator C zum Zeitpunkt $t=10 \text{ } \mu\text{s}$ ein?

Lösungsweg

Es gilt: $U_C(t) = U \cdot (1 - e^{-t/\tau})$
 $U_C(t) = 10 \text{ V} \cdot (1 - e^{-10 \text{ } \mu\text{s}/7,2 \text{ } \mu\text{s}})$

Endergebnis

$$U_C(t) = 7,506 \text{ V} \rightarrow 7,5 \text{ V}$$

3. Wie hoch ist die Energie im Kondensator, wenn dieser vollständig geladen ist?

Lösungsweg

$$W_C = \frac{1}{2} C U^2 = \frac{1}{2} \cdot 40 \text{ nF} \cdot (10 \text{ V})^2$$

Endergebnis

$$W_C = 2 \text{ } \mu\text{J}$$

4. Bestimmen Sie die neue Zeitkonstante, die wirksam ist, wenn nach dem vollständigen Laden der Schalter S_1 geöffnet und gleichzeitig S_2 geschlossen wird.

Lösungsweg

Hierbei entlädt sich der Kondensator C über die in Reihe geschalteten Widerstände R_2 und R_3 . $\tau = (R_2 + R_3) \cdot C$
 $\tau = 130 \text{ } \Omega \cdot 40 \text{ nF}$

Endergebnis

$$\tau = 5,2 \text{ } \mu\text{s}$$

5. Nachdem der Kondensator vollständig entladen wurde, werden alle Schalter wieder geöffnet. Der Schalter S_4 wird für $t = 1 \text{ } \mu\text{s}$ geschlossen. Welche Spannung stellt sich an C ein?

Tipps

- Durch die Stromquelle ergibt sich ein kontinuierlicher Fluss an Ladungen in den Kondensator.
- Die Widerstände auf dem Weg sind für den Strom in den Kondensator irrelevant. Sie erhöhen bei einer idealen Stromquelle nur die notwendige Spannung, um den Strom zu treiben.

Lösungsweg

Die Spannung U_C ergibt sich allgemein über: $U_C = \frac{Q}{C}$. In diesem Fall erzeugt der konstante Strom I die Ladung $Q = \int I dt = I \cdot t$

$$U_C(t) = \frac{Q}{C} = \frac{I \cdot t}{C} = \frac{4 \text{ mA} \cdot 1 \mu\text{s}}{40 \text{ nF}} = \frac{4 \cdot 10^{-3} \text{ A} \cdot 1 \cdot 10^{-6} \text{ s}}{40 \cdot 10^{-9} \text{ F}} = 1 \text{ V}$$

Endergebnis

$$U_C(1 \mu\text{s}) = 1 \text{ V}$$

From:

<https://first.mexle.te.hs-heilbronn.de/> - MEXLE Wiki

Permanent link:

https://first.mexle.te.hs-heilbronn.de/elektrotechnik_1/schaltvorgaenge_an_rc-kombinationen?rev=1635028309

Last update: **2021/10/24 00:31**

