

# WS22\_PrjXX Toller Projektname

## Student Group

First Name	Surname	Matrikel Nr.

## Table of Contents

<b>WS22_PrjXX Toller Projektname</b> .....	2
<b>Hardware (Elektronik-Labor)</b> .....	3
<i>Hardwareübersicht</i> .....	3
<i>Begründung der Auswahl</i> .....	4
<i>Simulation (falls sinnvoll)</i> .....	4
<i>Neu erstellte Module</i> .....	5
<b>Software (Microcontrollertechnik)</b> .....	5
<i>Blockbilder</i> .....	5
<b>Anhang</b> .....	6
<b>A1. Pflichtenheft</b> .....	6
<b>A2. Offene-Punkte-Liste</b> .....	7
<b>A3. bekannte Bugs / Verbesserungsvorschläge</b> .....	7

# WS22\_PrjXX Toller Projektname

 **Fix Me!**



Dummy-Bild

 **Fix Me!**

Source: [Moyan Brenn @ Wikimedia.org](#)

(CC BY 2.0 Lizenz)

<b>Ersteller</b>	???
<b>letzte Änderung</b>	Wintersemester 22/23
<b>Kurzbeschreibung</b>	 <b>Fix Me!</b> In der Kurzbeschreibung soll die wesentliche Funktion des Projekts in einem Satz zusammengefasst werden

 **Delete!**

**ACHTUNG!** Für die Niederschrift bietet sich folgendes Vorgehen an:

1. Erst Bilder, Diagramme und Tabellen erstellen und den Kapiteln zuordnen
2. Dann mit dem Text beginnen!
3. Keine Personalpronomen (kein: ich, wir, mein, unser, ...).
4. Emotionen, Füllwörter und Umgangssprache vermeiden! (kein: ein bisschen, schauen, gucken, ...)



5. Mit  **Delete!**

ist Text gekennzeichnet, der in der finalen Doku nicht mehr vorhanden sein sollte

6. Mit  **Fix Me!**

ist Text gekennzeichnet, der für die finale Doku ergänzt werden muss

7. Tipps zur Wikisyntax finden sich im [DokuWiki CheatSheet](#)

 **Delete!**



Leider kann der (primär ausgewählte) "CKG Editor" (WYSIWYG-Editor) einen Bug, welcher beim Öffnen und Speichern gelegentlich die Überschriften verdoppelt werden. Es wird empfohlen den DW Edit (mit wiki-syntax) zu nutzen.



Um diesen Editor einzustellen, nutzen Sie bitte diese [Dummy-Seite](#).

# Hardware (Elektronik-Labor)



## Fix Me!

Die Aufgabenstellung war eine kompakte Controllerplatine zu erstellen, welche als Basis für unterschiedlichste Projekte genutzt werden kann. Dabei sollte Wert auf Kompatibilität und größtmögliche Ausnutzung des verwendeten Microcontrollers werden.

Bitte fügen Sie hier auch den Link für das Projekt in redmine ein. Dort sollten Sie den Code und die eagle Dateien ablegen.



## Delete!

1. Bitte beschreiben Sie hier die Schaltung (z.B. Hintergründe, mathem. Herleitung).
2. Auf was wurde bei der Systemauswahl Wert gelegt?  
Welche Hürden wurden genommen?
3. Gab es Zwischenschritte / Zwischenergebnisse?

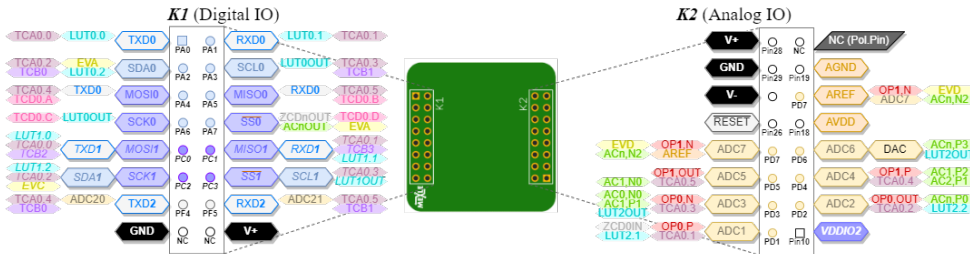
## Hardwareübersicht

Die Hardwareübersicht soll einen Überblick über die verwendete Elektronik (und ggf. mechanische Hardware) geben. Dazu kann "draw.io" bzw. diagrams.net genutzt werden. Nutzen Sie dazu den Befehl `{{drawio>ws22:mein_diagram}}` und wählen Sie dabei den Teil `mein_diagram` als ein individuellen Diagrammnamen.

Die folgenden Diagramme können durch klick darauf bearbeitet werden. ACHTUNG: die hier gezeigten Diagramme sind nicht individualisiert - wenn Sie diese ändern, so wird das Diagramm auf allen Seiten der anderen Gruppen ebenso geändert!



Für eine einzelne Platine kann ebenso draw.io verwendet werden.



## Begründung der Auswahl

Geben Sie hier an, wie Sie zu Ihrer Schaltung gekommen sind. z.B. die verwendeten Online-Tools und deren Einstellungen

## Simulation (falls sinnvoll)



Die Falstad Simulation kann im hier dargestellten Bild bearbeitet werden.

**WICHTIG:** Danach müssen Sie diese Schaltung unbedingt wie folgt im Wiki speichern!

1. Im eingebetteten Bereich auf Datei >> als Link exportieren... gehen und den vollständigen Text kopieren (in der englischen Variante ist es File >> Export as Link ...; die Sprachwahl geht über Options >> Other Options... >> Change Language)
2. Wikiseite bearbeiten und "falstad.com/circuit/" suchen
3. den alten Text mit dem kopierten überschreiben
4. beachten, dass der Links mit "https" beginnen muss und nicht mit "http" (ggf. ändern)



Hier können Sie (abhängig von Projekt) die Schaltung aus TINA mit Bodediagrammen, Gruppenlaufzeit, Sprungantwort o.ä. aus Tina einfügen und beschreiben. Bilder können über <imgref pic01> referenziert werden - diese wird dann als figure 1 dargestellt.

Dazu muss der Teil pic01 bei jedem Bild geändert werden. Die Zahl muss dabei nicht aufsteigend sein.

Auch hier ist eine sinnvoller Dateinamen (z.B. **WS22\_xx\_Sprungantwort\_50Hz.jpg**) angemessen.

Fig. 1: Operational Amplifier Module (OPA) in einem PIC-Microcontroller des Herstellers Microchip (c) Microchip



## Neu erstellte Module



Falls es von Ihnen neu erstellte Elektronik-Module gab, so sind diese hier beschreiben. Ein Beispiel für eine Beschreibung finden Sie [hier](#).

## Software (Microcontrollertechnik)



Beschreiben Sie hier kurz den Aufbau der Simulide-Simulation.

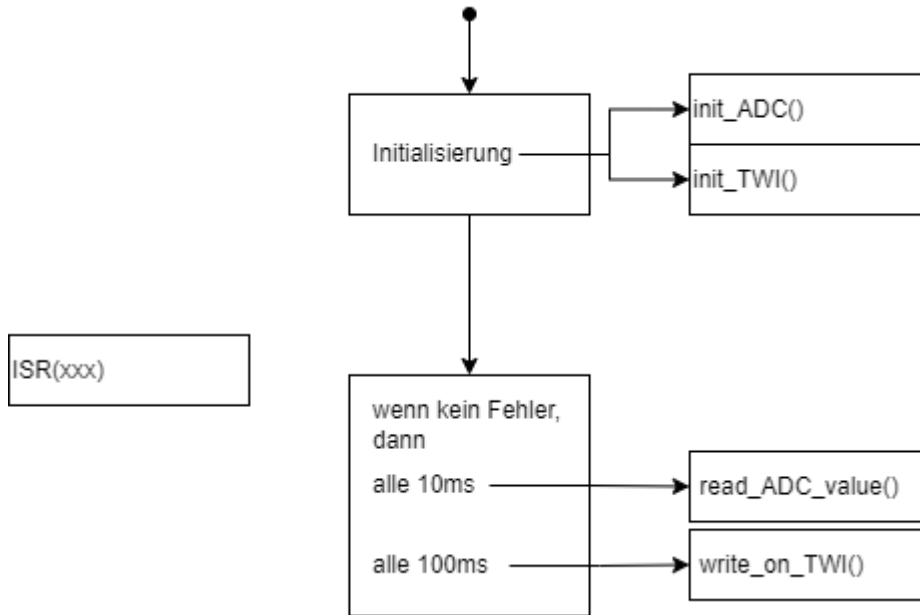
1. Auf was wurde Wert gelegt? Welche Hürden wurden genommen?
2. Die detaillierte Beschreibung sollte sich im Code befinden. Gelegentlich bietet es sich aber an komplexere Abläufe grafisch darzustellen.

## Blockbilder



Modulblockbild, Statemachine

Auch Modulblockbilder und Statemachines können in drawio / diagram.net erstellt werden:



Erklärung zum Code:

```

void main () {
printf ("Hello World!");
exit 0;
}
    
```

- Code kann über `<sxh c; first-line: 1> ... </sxh>` eingefügt werden.

# Anhang

## A1. Pflichtenheft



Das Pflichtenheft in diesem Projekten ist zweigeteilt:

1. Einerseits das tatsächliche Pflichtenheft, bei dem die Projektziele als kurze Aussage mit Beschreibung angegeben werden (erste Tabelle unten)
2. Andererseits eine Beschreibung der einzelnen Platinen und Softwarekomponenten, welche Sie neu entwickeln. Dabei sind die [est\\_projekt\\_leitplanken](#) zu beachten.

Nr.	Projektziel	Beschreibung	Status	Priorität
PH-01	Motor wird angesteuert	Code implementiert, Elektronik funktionsfähig	erledigt	muss
PH-02	Joystick wird eingelesen	Layout	offen	soll
PH-03	Bewegungsablauf wird abgerufen	statt Joystick soll ein gespeicherter Bewegungsablauf auswählbar sein	erledigt	muss
PH-04	Kamera erzeugt Bilder	Kamera auslösen	offen	kann

Nr.	Projektziel	Beschreibung	Status	Priorität
PH-05	Speicherung der Bilder	Slot mit SD-Karte	nicht mehr relevant	ausgenommen

PH ... Pflichtenheft

Nr.	neuentwickelt	Komponente	Beschreibung	Zielformat
HW-01	ja	Spannungswandler-Platine	Diese Platine enthält den Spannungswandler, welcher die Eingangsspannung auf die Motorspannung hochsetzt. Die Platine beinhaltet einen DCDC-Chip, sowie entsprechende Buchsen	MEXLE 1x1
HW-02	ja	Motortreiber-Platine	Diese Platine wandelt die Motorspannung in eine Wechselspannung.	MEXLE 1x1
HW-03	ja	Joystick-Platine	Joystick mit Mikrocontroller, um die Eingabewerte in I2C Daten umzuwandeln	eigenes Format
-	nein	MmC1x1 328_2.x ATmega328 Platine	Mikrocontroller-Platine für Motor	MEXLE 1x1
SW-01	ja	Motoransteuerung	Ansteuern des Motortreibers, Einlesen und Ausgeben über I2C	C
SW-02	ja	Menüführung	Auswahl zwischen manueller Steuerung	C
SW-03	ja	Joystick-Auswertung	Software, welche die Joystickeingabe in I2C umwandelt	C

SW ... Software, HW ... (Elektronik)Hardware

## A2. Offene-Punkte-Liste



Falls Sie die Punkte der Mentorings mitschrieben wollen, wäre hier der Platz dazu. Am Ende des Semesters sollte dieses Kapitel leer sein.

Status
Punkt 1. (Zeilenumbruch mit <Umschalt>+<Return>)
Punkt 2. (Zeilenumbruch mit <Umschalt>+<Return>)
Punkt 3. (Zeilenumbruch mit <Umschalt>+<Return>)

## A3. bekannte Bugs / Verbesserungsvorschläge

1. Welche Fehler sind in der Elektronik / Software bekannt?
2. Verbesserungsvorschläge (Ausblick): Was könnte im Gesamtsystem noch umgesetzt werden?
3. hier auch offene Punkte des Gantt-Charts einfügen

<b>Nr.</b>	<b>Bug/Feature</b>	<b>SW/HW</b>	<b>Beschreibung</b>
<b>Iss-01</b>	Bug	SW	Bei der Eingabe eines 18-stelligen Codes werden die letzten 17 Stellen abgeschnitten
<b>Iss-02</b>	Bug	HW	LED X3 funktioniert nicht -> Kurzschluss durch Lötzinn
<b>Iss-03</b>	Feature	SW	Statemachine ist einzubauen
<b>Iss-04</b>	Feature	HW	Kameraauslöser ist zu entwickeln (noch nicht verfügbar)
<b>Iss-05</b>	Test	HW	SD-Karte noch nicht getestet

From:

<https://first.mexle.te.hs-heilbronn.de/> - **MEXLE Wiki**

Permanent link:

[https://first.mexle.te.hs-heilbronn.de/ws22/ws22prj\\_02](https://first.mexle.te.hs-heilbronn.de/ws22/ws22prj_02)

Last update: **2022/09/20 00:00**

